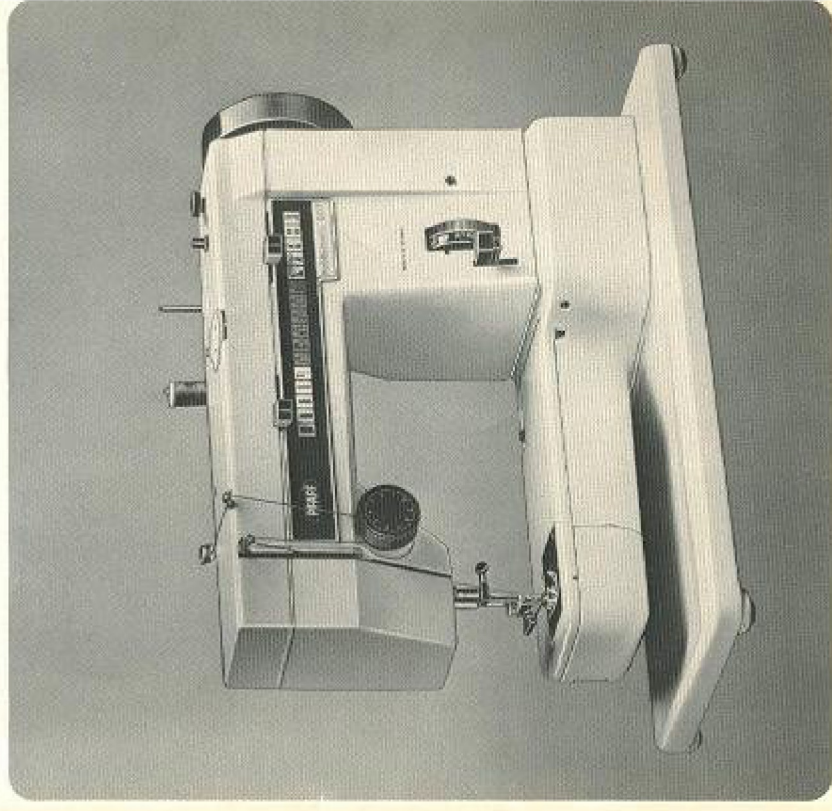


PFAFF[®]

hobbymatic
800, 801, 802,
803, 806, 807
Bedienungs-
anleitung



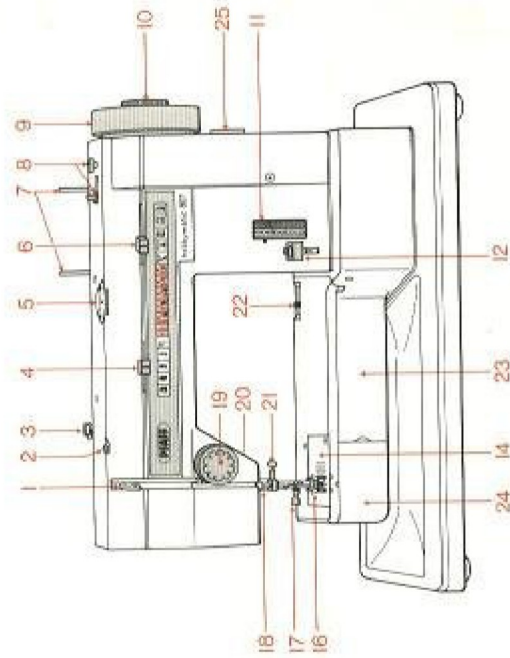
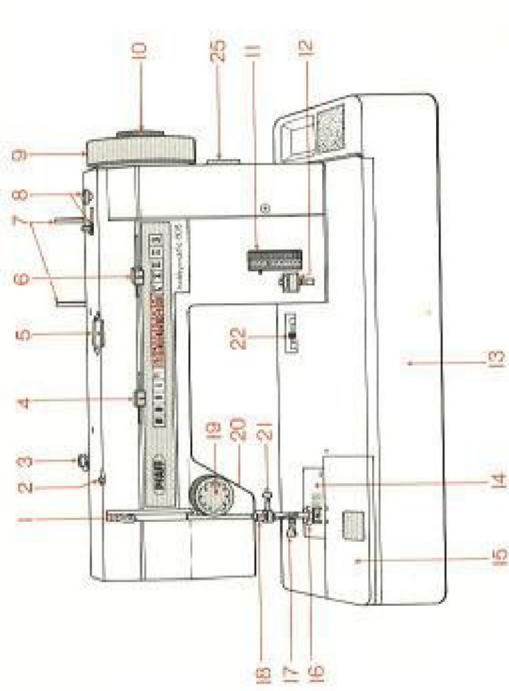
**Vorschriften über mechanische
Sicherheitsanforderungen nach
DIN 5321/...**

Fachnormenausschuß Maschinenbau
im Deutschen Normenausschuß

- a) Der Benutzer hat wegen der auf- und abgehenden Nadel genügend Vorsicht walten zu lassen und die Nähstelle bei der Arbeit ständig zu beobachten.
- b) Beim Wechsel von Nadel, Nähfuß, Spule und Stichplatte, bei Arbeitsunterbrechungen ohne Aufsicht und bei Wartungsarbeiten ist die Maschine elektrisch abzuschalten, d. h. durch Herausziehen des Netzsteckers aus der Steckdose vom Netz zu trennen.
- c) Die maximal zulässige Leistung der Lampe beträgt 15 Watt.

Bedienungsstelle der Nähmaschine

- 1 Fadenhebel
- 2 Fadenführung
- 3 Spuler-Vorspannung und Fadenführungshaken
- 4 Zickzack-Einstellhebel
- 5 Nutz- und Stretchstichknopf (802-807)
- 6 Knopfloch- und Stichlagen-Einstellhebel
- 7 Garnrollenstifte
- 8 Spuler
- 9 Handrad
- 10 Auslösescheibe
- 11 Stichtlangen-Einsteller
- 12 Rückwärtlaste
- 13 Sockel (bei Koffermaschinen)
- 14 Stichplatte
- 15 Grundplattendeckel
- 16 Nähfußhalter mit Nähfuß
- 17 Nähfußhalter-Befestigungsschraube
- 18 Stoffrückenlänge mit Fadenabschneider
- 19 Oberfadenspannung
- 20 Stoffrückkehrhebel
- 21 Nadelhalter mit Halteschraube
- 22 Transporteur-Versenkhelbel
- 23 Freiarml
- 24 Verschlusskappe (dahinter Greifer)
- 25 Motorabhebeknopf



Elektrischer Anschluß

Den Stecker G in die Maschine und den Stecker H in die Wandsteckdose stecken. Die Maschine ist nun nähbereit.

Fußanlasser

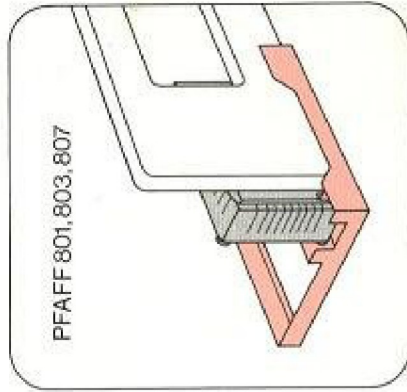
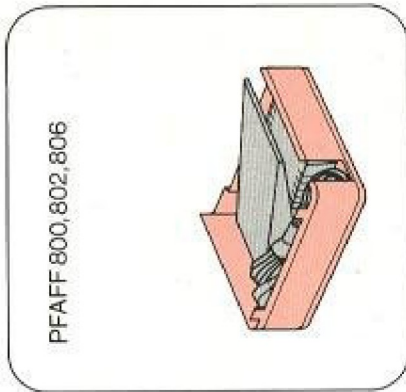
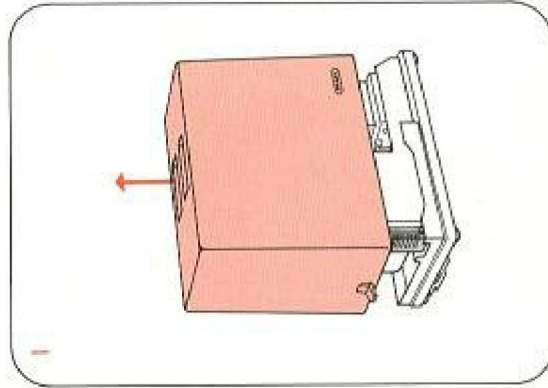
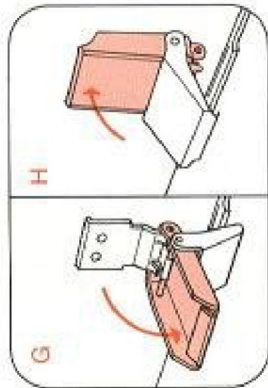
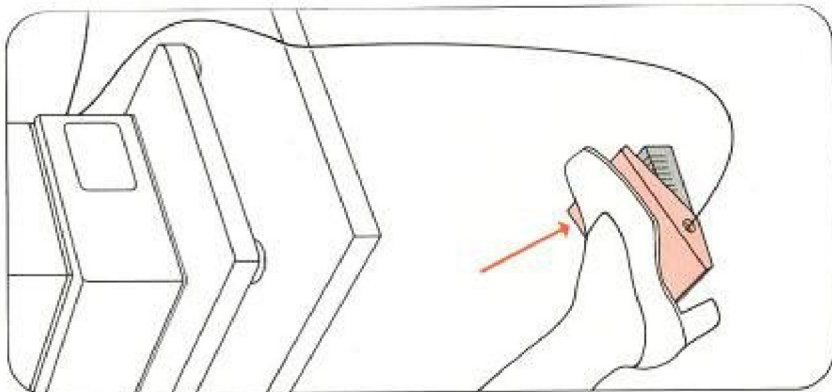
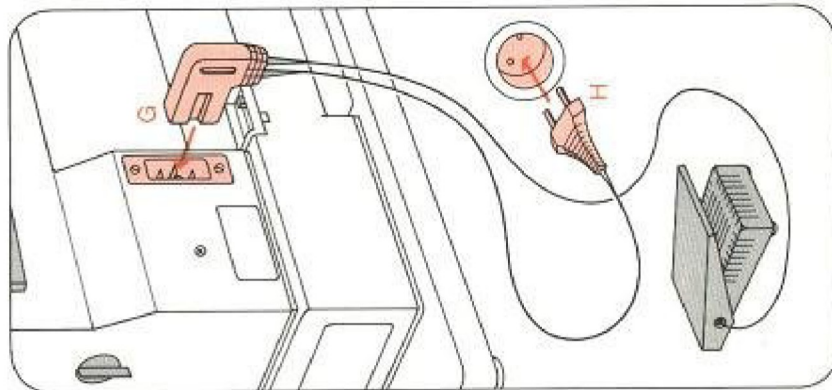
Den Fußanlasser unter den Tisch stellen. Das Pedal niedertreten. Die Maschine beginnt zu nähen. Je tiefer das Pedal gedrückt wird, umso schneller näht sie.

Koffer abheben

Auf beiden Seiten des Koffers das Scharnier ganz nach unten klappen (G) und wieder nach oben gleiten lassen (H). Die Kofferhaube nach oben abheben (I). Das Aufsetzen erfolgt in umgekehrter Reihenfolge. Dabei muß darauf geachtet werden, daß der untere Teil des Scharniers in den Schlitz des Halbleiches eingreift.

Ordnungsplatte

Die Ordnungsplatte von der Maschine nehmen. So wie Sie die Ordnungsplatte vorfinden, wird sie zum Wegräumen der Maschine wieder eingeordnet. Bei den Modellen 800, 802 und 806 wird sie auf die Grundplatte gestellt. Bei den Modellen 801, 803 und 807 wird sie in den Freiarmschoben.



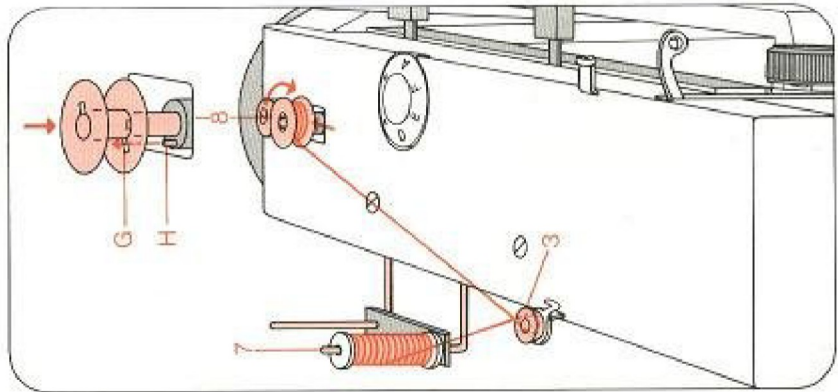
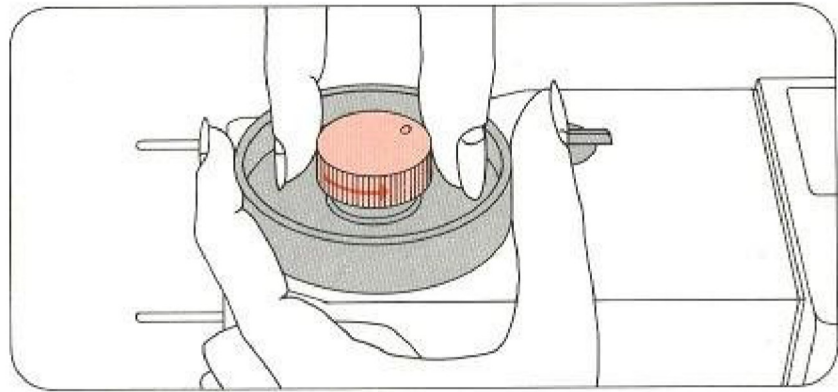
Nähwerk ausschalten

Vor dem Spulen muß das Nähwerk ausgeschaltet werden. Das Handrad festhalten und die Auslösescheibe nach vorn drehen.

Nach dem Spulen das Nähwerk wieder einschalten. Die Auslösescheibe nach hinten drehen.

Spulen

Das Nähwerk ausschalten. Garnrollenstifte 7 hochklappen und die Garnrolle aufsetzen. Die Spule so auf den Spuler 8 stecken und drehen, bis der Stift H in die Aussparung G einrastet. Den Faden von der Garnrolle in die Vorspannung 3 ziehen, einige Male um die Spule wickeln, die Spule nach rechts drücken und aufspulen. Die volle Spule nach links drücken und abnehmen. Das Nähwerk wieder einschalten.

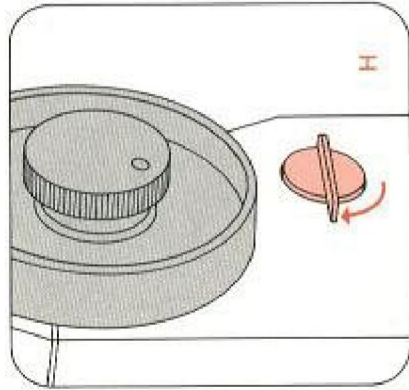
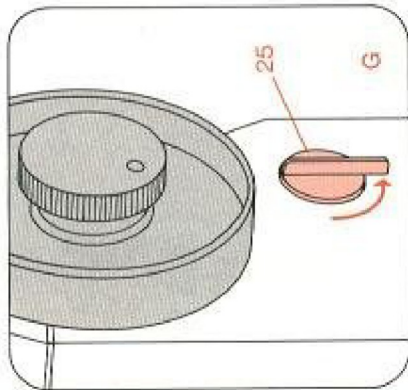


Motor abheben

Mit dem Abhebeknopf 25 wird der Antrieb der Maschine ein- und ausgeschaltet.

Der Antrieb ist eingeschaltet, wenn der Knopfgriff nach unten zeigt (G). Er ist ausgeschaltet, wenn der Griff waagrecht steht (H).

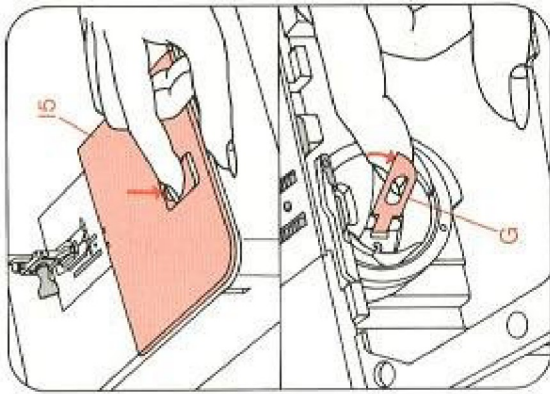
Nach beendeter Näharbeit den Antrieb ausschalten und den Stecker aus der Wandsteckdose ziehen.



Spulenkapfel und Spule herausnehmen
Nadel hochstellen. Deckel 15 abnehmen oder Verschlusskappe 24 öffnen.

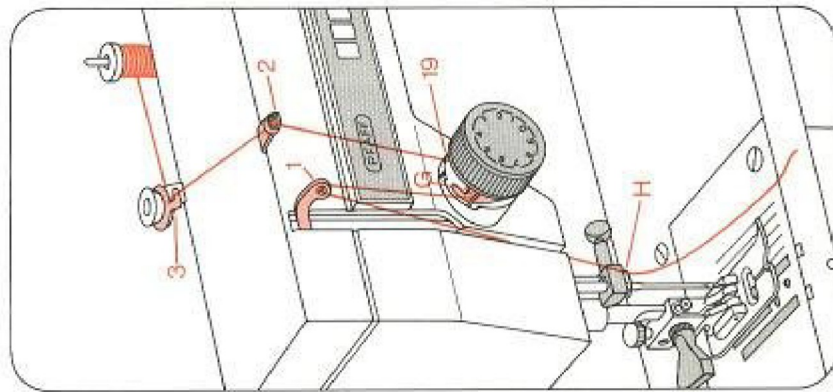
Klappe G anheben, Kapsel herausziehen. Klappe G loslassen und die Spule herausnehmen.

Solange die Klappe G angehoben ist, kann die Spule nicht herausfallen.



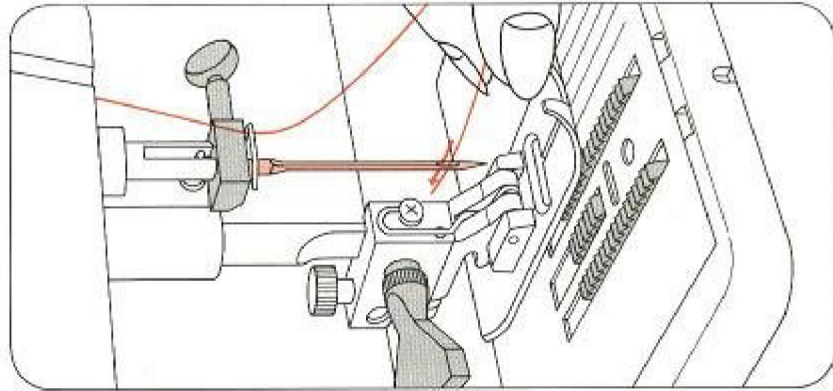
Oberfaden einfädeln

Nähfuß anheben und Fadenhebel hochstellen. Den Faden von der Garnrolle in den Führungshaken 3, die Fadenführung 2 und von rechts in die Oberfadenspannung 19 ziehen. Den Faden um die Spannung herumführen und kurz nach rechts ziehen, damit er sich hinter das Führungsblech G legt. Den Faden von rechts durch den Fadenhebel 1 und in die Fadenführung H ziehen.



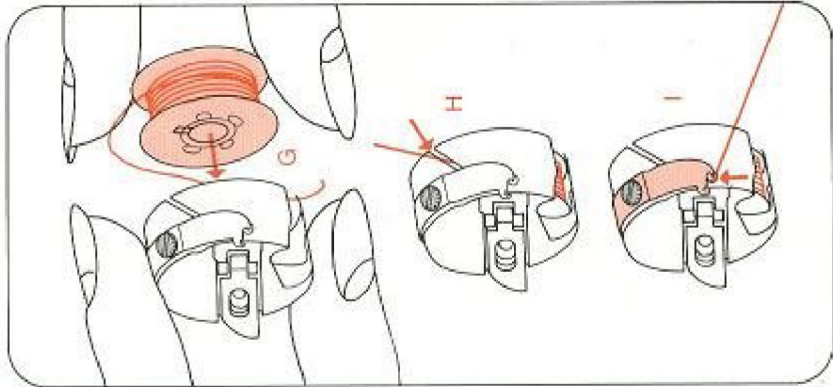
Nadel einfädeln

Den Oberfaden von vorne nach hinten durch das Nadelöhr fädeln.



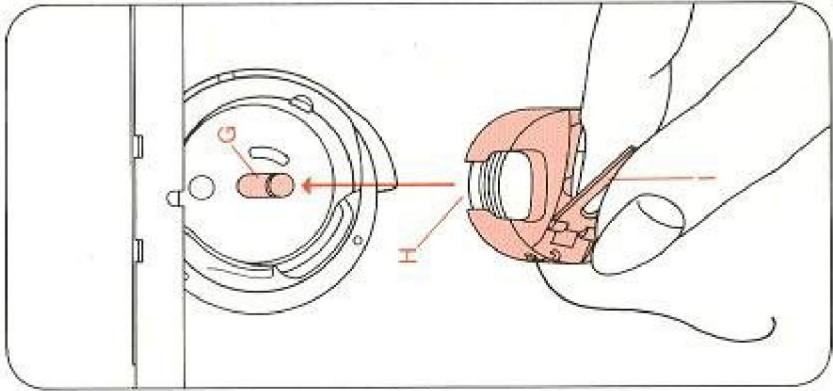
Spule einlegen

Die gefüllte Spule so einlegen, daß der Faden nach hinten abläuft (G). Dann den Faden in den Schlitz H und unter der Feder hindurch in die Öffnung I ziehen.



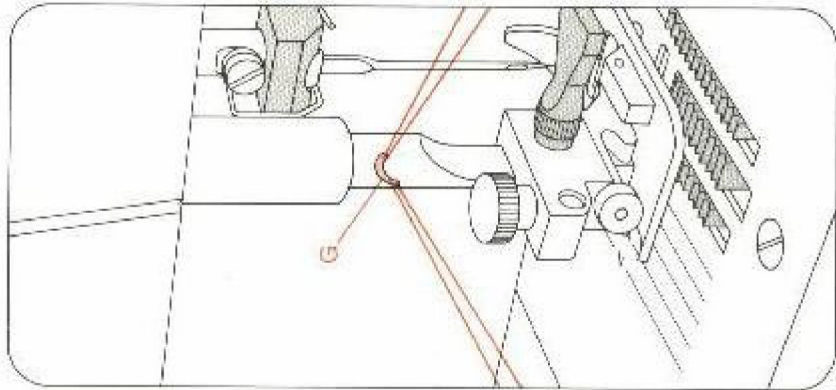
Spulenkapsel einsetzen

Kapselklappe I anheben und die Kapsel bis zum Anschlag auf den Stift G schieben. Der Ausschnitt H muß dabei nach oben zeigen. Klappe loslassen. Der Stift G und die Klappe I müssen in gleicher Höhe abschließen.



Fadenabschneider (G)

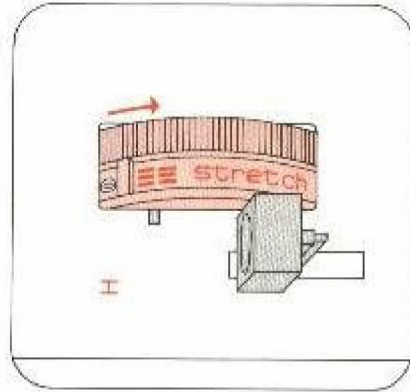
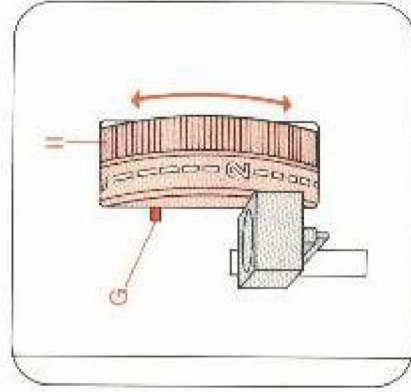
Er befindet sich als Schrägenschnitt an der Rückseite der Stoffrückerlange. Den Nähfuß anheben. Das Nähgut nach hinten wegnehmen. Die Fäden in den Fadenabschneider legen und nach unten ziehend abschneiden.



Stichlänge einstellen

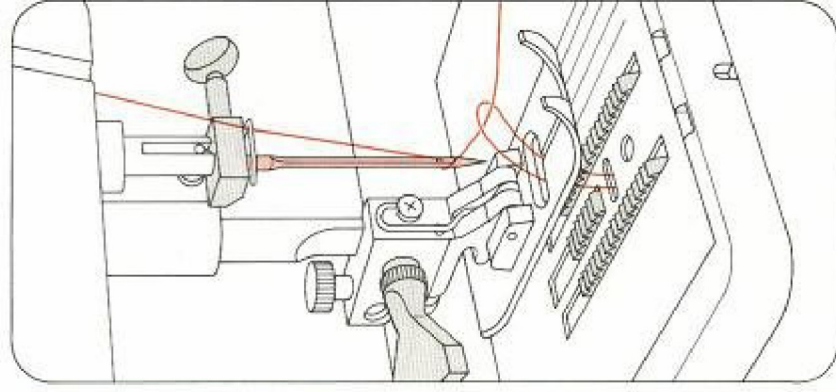
Die gewünschte Stichlänge wird an die Einstellmarkierung G gedreht. Die Zahlen geben die Stichlänge in mm an.

Die Abbildung H zeigt die Einstellung des Stichlängen-Einstellers zum Nähen der Stretchstoffe bei den Modellen 806 und 807.



Unterfaden heraufholen

Den Oberfaden leicht gestrafft halten. Handrad 9 nach vorn drehen, bis die Nadel einmal nach unten und wieder nach oben gegangen ist und der Fadenhebel oben steht. Den Unterfaden aus dem Stichloch ziehen. Beide Fäden nach links unter den Nähfuß legen.

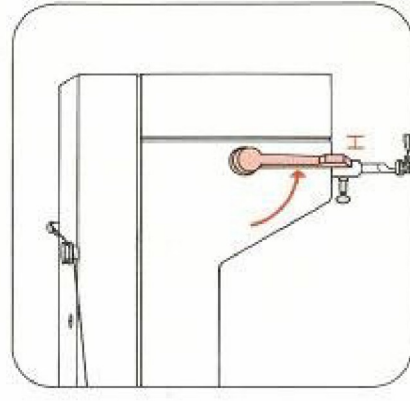
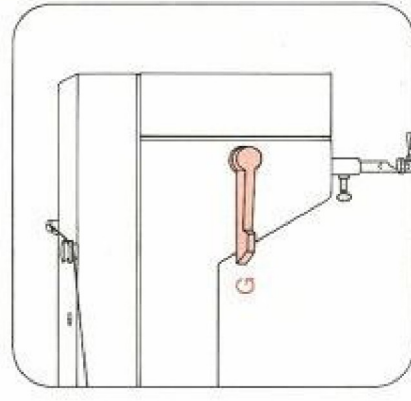


Stoffrückeheber

Der Hebel 20 hat 2 Stellungen:

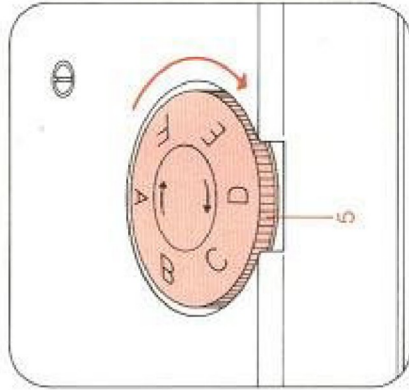
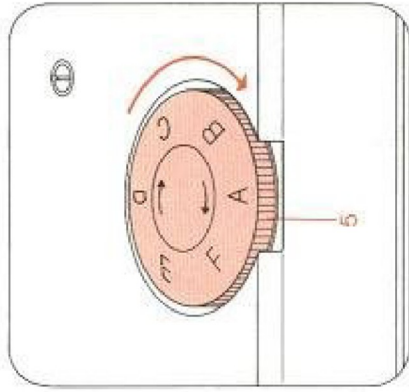
G = Nähfuß angehoben. (Vor dem Herausnehmen der Näharbeit die Nadel und den Fadenhebel 1, durch Drehen des Handrads nach vorn, hochstellen.)

H = Nähfuß ist zum Nähen gesenkt.



Nutzstiche einstellen 802-807

Die Nutzstiche sind mit dem dazugehörigen Einstellbuchstaben, schwarz im roten Bereich, auf der Skala der Maschine und auf Seite 11 angegeben.
Der Nutz- und Stretchstichknopf 5 darf nur rechts herum gedreht werden.
Den entsprechenden Buchstaben nach vorne in die Mitte des Ausschnittes stellen.
Den Stichtängen-Einsteller 11 auf die gewünschte Stichtänge stellen.

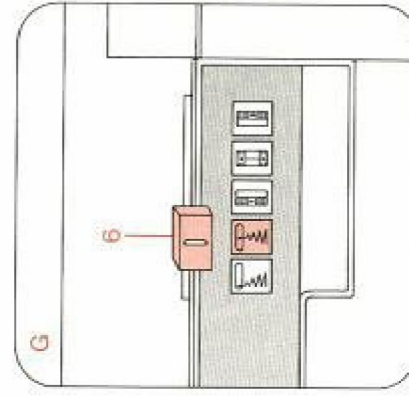
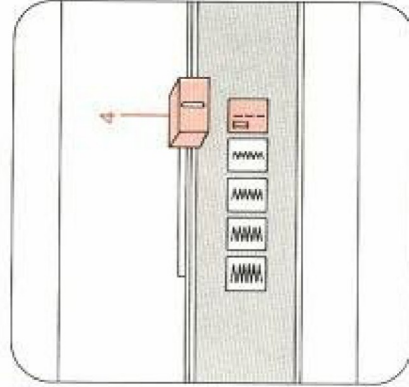


Geradstichnähren

Bei den Modellen 802 bis 807 den Nutzstichknopf 5 auf A stellen.
Den Zickzack-Einstellhebel 4 ganz nach rechts stellen (Abb. oben) und die gewünschte Stichtlänge wählen.

Zickzacknähren

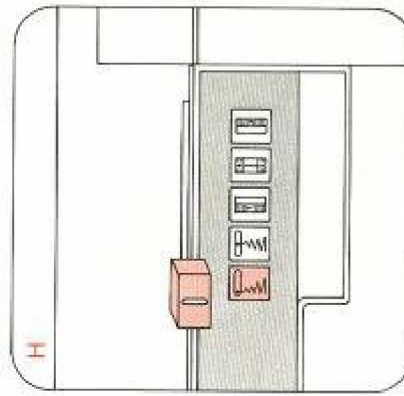
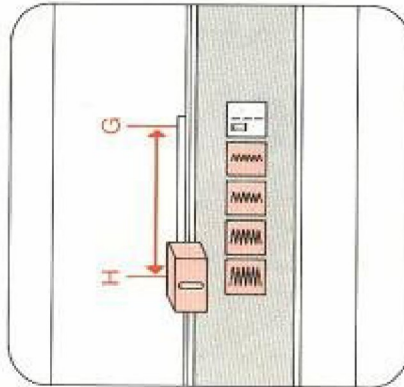
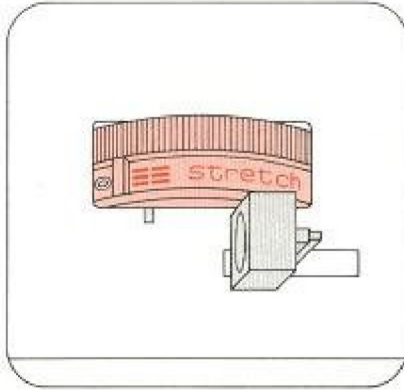
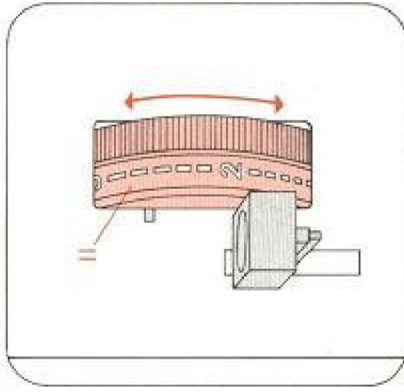
Bei den Modellen 802 bis 807 den Nutzstichknopf 5 auf B stellen.
Die Zickzackbreite läßt sich stufenlos im Bereich G-H einstellen. Die größte Zickzackbreite ist 4 mm.



Stichtlänge einstellen

Die Stichtlänge ist die Stellung der Nadel im Stichloch.
Den Hebel 6 auf die gewünschte Stichtlänge schieben. Er rastet bei den einzelnen Einstellungen ein.

G = Stichtlänge Mitte
H = Stichtlänge links



Oberfadenspannung (19)

G = Einstellmarkierung. Die normale Einstellung liegt im weißen Bereich von 3 bis 5. Je höher die Zahl, je fester die Spannung.

Unterfadenspannung

H = Einstellschraube.

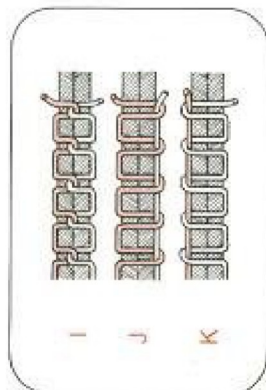
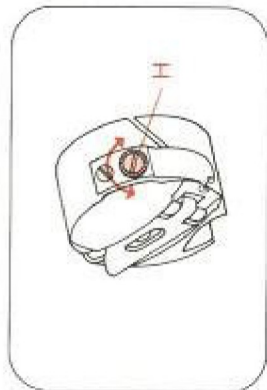
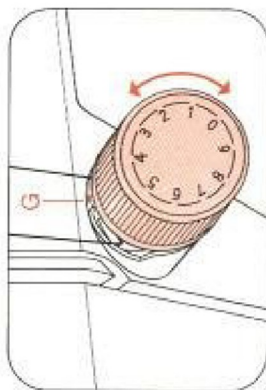
Linksdrehung = loser;

Rechtsdrehung = fester

I = richtige Fadenspannung

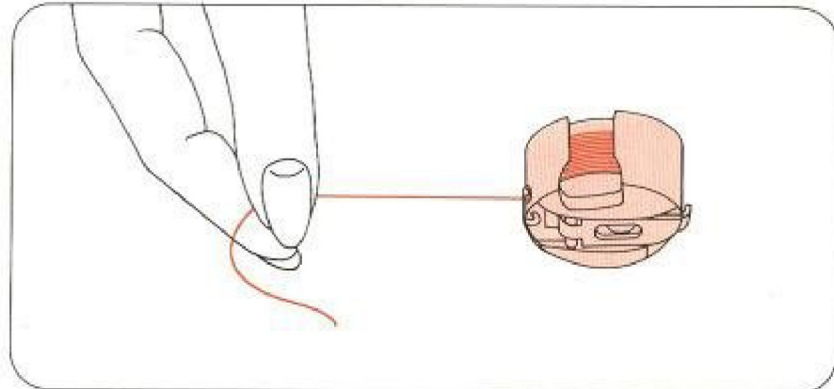
J = oben zu lose oder unten zu fest

K = unten zu lose oder oben zu fest



Die richtige Unterfadenspannung

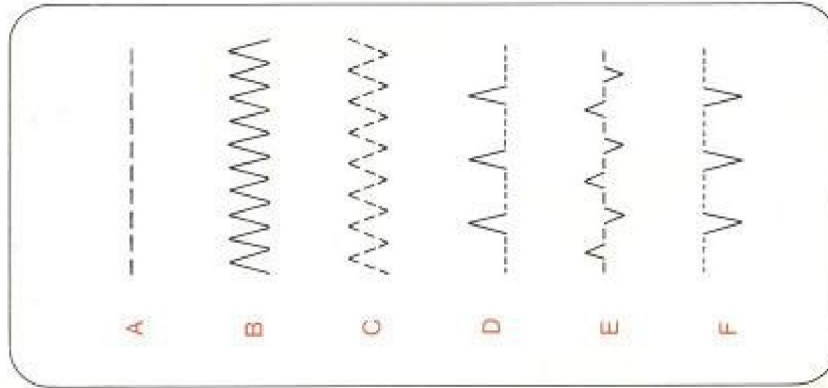
Die Spulenkapsel mit gefüllter Spule frei am Faden aufhängen. Sie darf nicht aus eigener Schwere herabgleiten, muß aber bei leichten, ruckartigen Aufwärtsbewegungen der Hand stufenweise niedersinken.



Nutzstiche 802-807

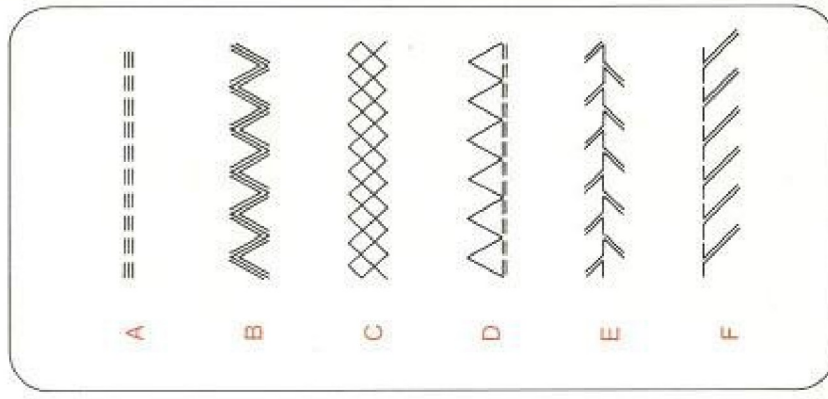
- A Geradstich
- B Zickzackstich
- C Elastisch
- D Blindstich
- E Zierelastisch
- F Muschelkantenstich

Die Modelle 802 und 803 haben die Nutzstiche von A bis D.



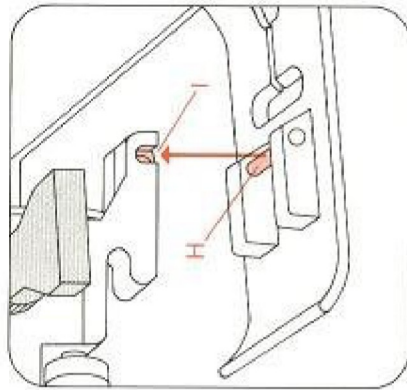
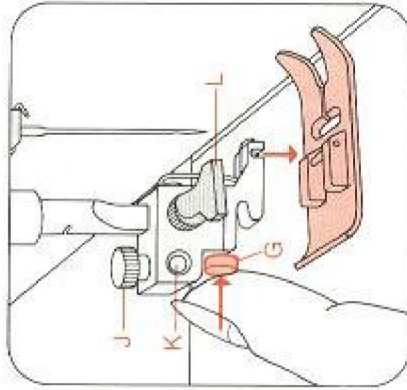
Stretchstiche 806, 807

- A Stretch-3fach-Geradstich
- B Stretch-3fach-Zickzackstich
- C Webenstich
- D Pulloverstich
- E Federstich
- F Overlockstich



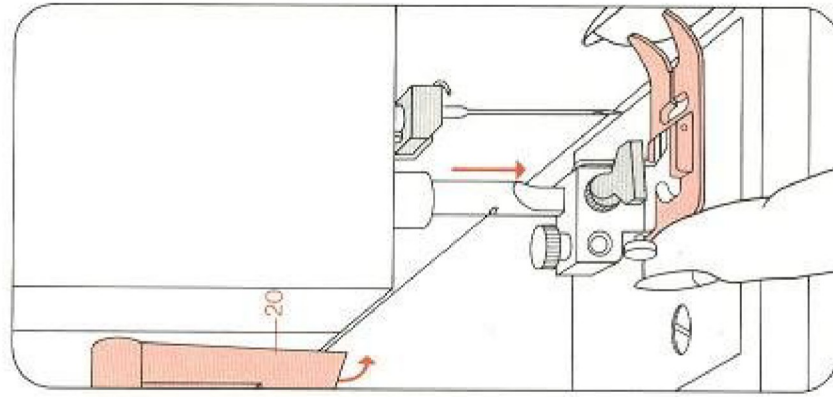
Nähfüße auswechseln

Den roten Knopf G drücken. Der Nähfuß rastet aus.
Beim Anbringen eines Nähfußes muß der Steg H in die Nute I eingreifen.
Den Nähfuß unter den Füßchenhalter legen und mit der linken Hand halten.



Stoffrückheber 20 herunterlassen und den Nähfuß dabei so schieben, daß der Steg H in die Nute I einrastet.

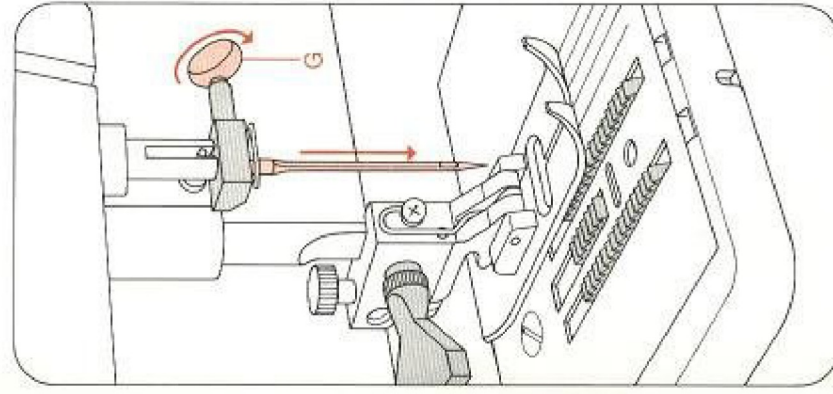
Die Bohrung K und Halteschraube J sind zum Befestigen des Führungslinials. Die Schraube L ist die Befestigungsschraube des Füßchenhalters.



Nadel auswechseln

Nadel hochstellen. Nadel halten, Schraube G lösen und die Nadel nach unten herausnehmen.

Neue Nadel System 130/705 H (flache Kolbenspitze nach hinten) senkrecht bis zum Anschlag nach oben schieben und Schraube G festdrehen!

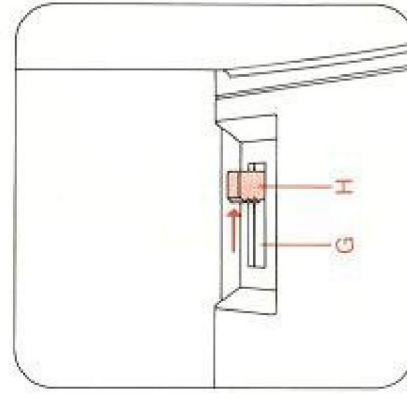
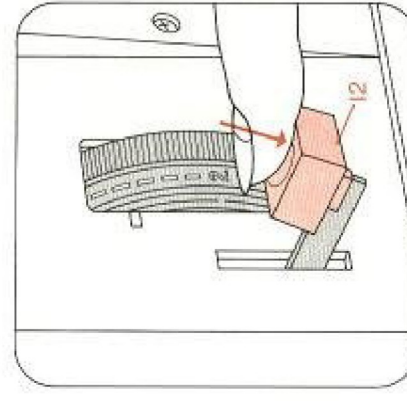


Rückwärtsnähen

Die Taste 12 niederdrücken. Solange die Taste gedrückt wird, näht die Maschine rückwärts.

Transporteur versenken

Den Versenkhebel 22 in Stellung H schieben. Der Transporteur ist versenkt (Sticken und Stopfen etc.).
Zum Nähen den Versenkhebel wieder nach G schieben.



Spezial-Nähfüße

- G = Reißverschlussfuß
Den hinteren Steg in die Nute I einhängen, vorne hochdrücken und in die Nute J einrasten. Der Fuß läßt sich für die linke oder rechte Reißverschlusshälfte verschieben.
H = Stopfuß
Fußflächenhalter entfernen. Mit der Schraube K den Stopfuß befestigen.

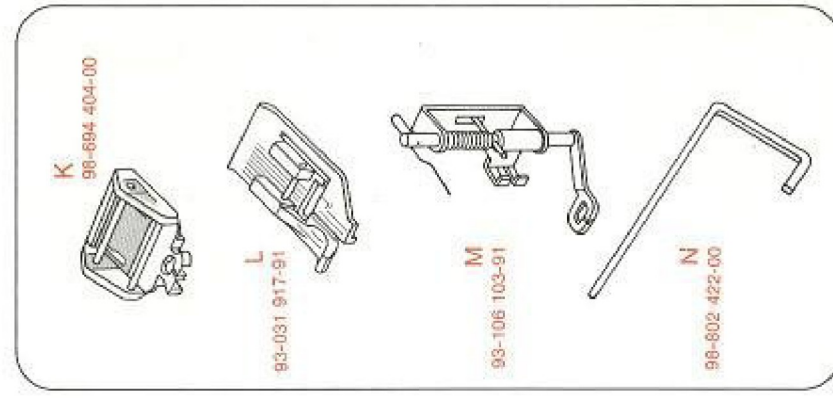
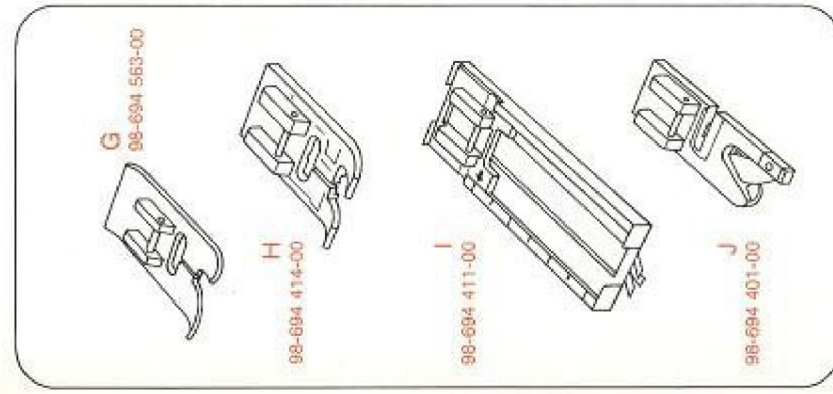
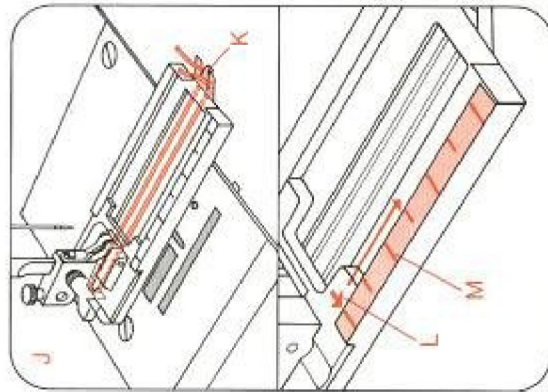
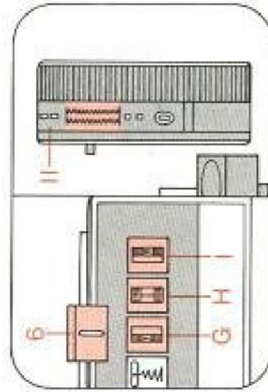
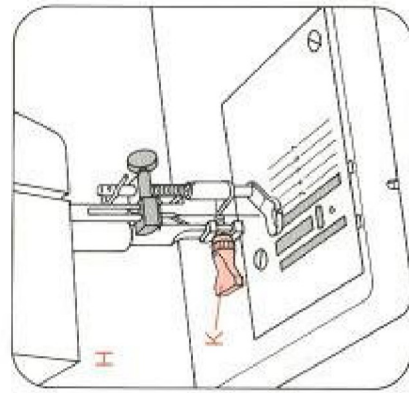
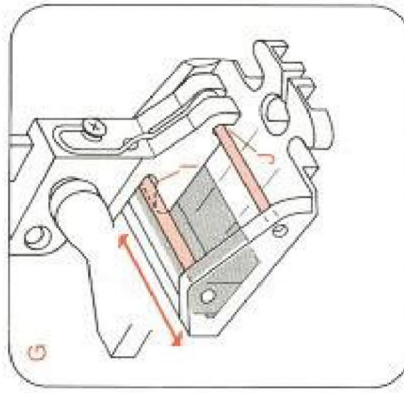
Knopfloch einstellen

- Bei den Modellen 802 bis 807 den Nutstichknopf 5 auf B stellen.
Den Einstellhebel 6 über das Raupensymbol G schieben und einrasten lassen. Die Stichdicke im Knopflochbereich des Stichtängens-Einstellers 11 einstellen. Den Zickzack-Einstellhebel 4 ganz nach rechts auf Geradstich stellen.
Den Einlaufaden wie folgt einlegen (J): Faden über die hintere Nocke legen, straff ziehen und in der vorderen Nocke K ein-

Nähfüße

- G Normalnähtfuß
H Klarsichtfuß
I Knopflochfuß
J Säumer (Sonderzubehör bei Ihrem Händler erhältlich)

- K Reißverschlussfuß
L Blindstichfuß
M Stopfuß
N Führungslinial



Anschiebetisch anbringen

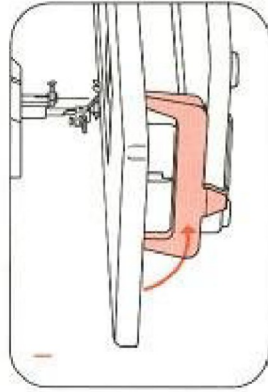
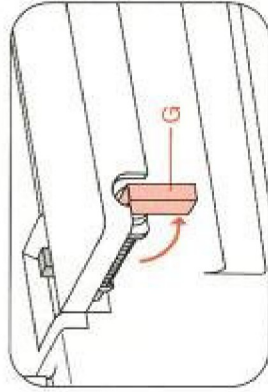
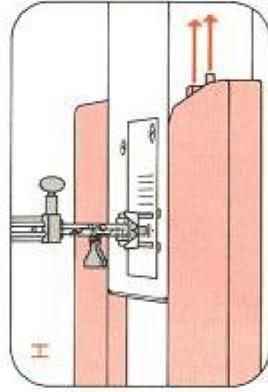
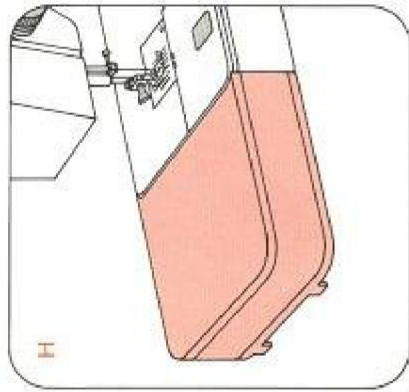
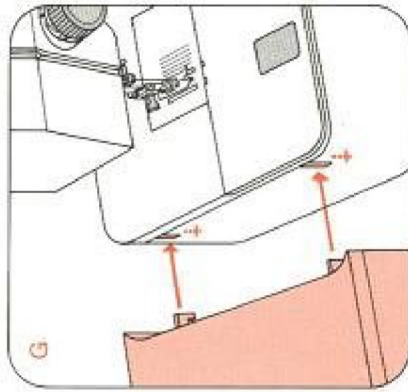
Modelle 800, 802 und 806

Die Ordnungplatte ist bei diesen Modellen auch der Anschiebetisch. Die Ordnungplatte umdrehen und so an die Maschine schieben, daß sich die beiden Haken in die Öffnungen am Sockel einhängen. Nach dem Einhängen den Anschiebetisch etwas nach unten drücken.

Anschiebetisch anbringen

Modelle 801, 803 und 807

Den Anschiebetisch bis zum Anschlag auf den Freiarm schieben. Die beiden Führungen müssen dabei in die vorderen Öffnungen gleiten. Den Riegel G auf der Rückseite nach unten drehen, bis er einschnappt. Den Stützbügel (Abb. I) nach unten an die Grundplatte schwenken und fest andrücken. Das Lösen des Anschiebetisches erfolgt in umgekehrter Reihenfolge.



Beim Nähen läuft der Pfeil L an der Skala M entlang. Dadurch kann die Knopflochlänge bestimmt werden.

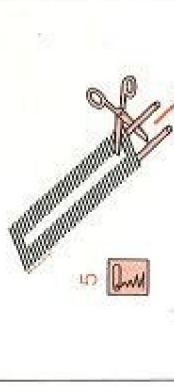
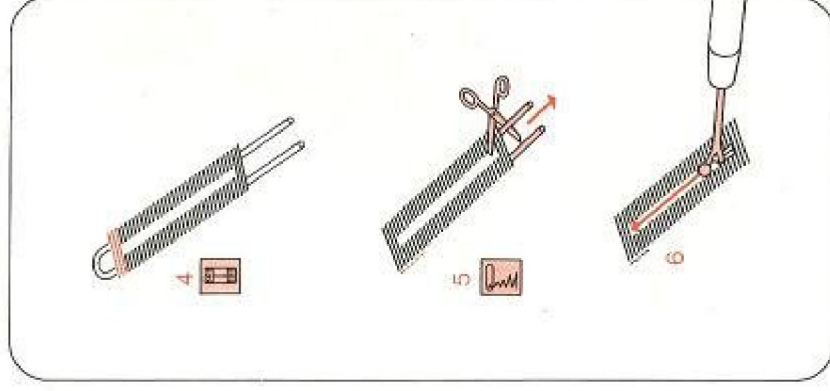
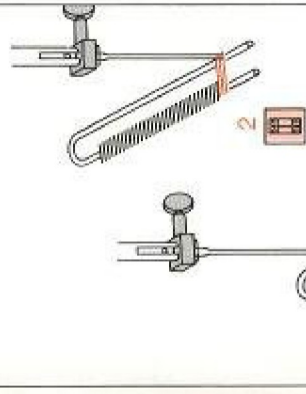
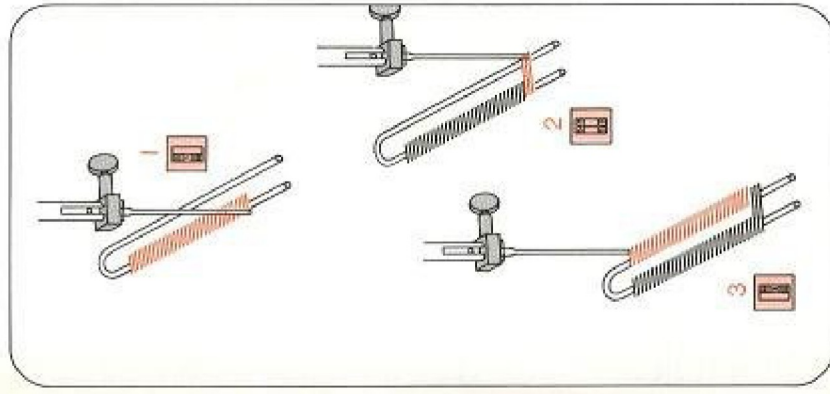
Knopflochnähen

Schiene bis zum Anschlag nach vorne ziehen.

- 1 Erste Raupe nähen. Handrad nach vorne drehen, bis die Nadel hoch steht.
- 2 Hebel 6 über Riegelsymbol H schieben. 4-6 Riegelstiche nähen. Nadel hochstellen.

3 Hebel 6 über Raupensymbol I schieben. Zweite Raupe in der gleichen Länge wie die erste nähen. Nadel hochstellen.

- 4 Hebel 6 über Riegelsymbol H schieben. 4-6 Riegelstiche nähen. Nadel hochstellen.
- 5 Hebel 6 auf Stichlage links stellen und einige Vernähstiche nähen. Handrad nach vorne drehen, bis der Fadenhebel oben steht. Stoff herausnehmen, Einlaufaden anziehen und abschneiden.
- 6 Knopfloch aufschneiden.



Nähstörungen und ihre Beseitigung

Ursache:

- 1. Die Maschine läßt Stiche aus**
Die Nadel ist nicht richtig eingesetzt.
Es ist eine falsche Nadel eingesetzt.
Die Nadel ist verbogen oder stumpf.
Die Maschine ist nicht richtig eingefädelt.
Die Nadel ist für das Garn zu fein.
- 2. Der Oberfaden reißt**
Aus vorgenannten Gründen.
Bei zu starker Fadenspannung.
Bei schlechterem oder knotigem Garn, oder bei solchem, das durch lange Lagerung zu trocken geworden ist.
- 3. Die Nadel bricht ab**
Die Nadel ist nicht bis zum Anschlag eingesetzt.
Die Nadel ist verbogen.
Die Nadel ist zu dünn oder zu dick.
Durch Ziehen oder Schieben des Stoffes wird die Nadel abgelenkt und stößt auf die Stichplatte.
Die Spulenkapself ist nicht richtig eingesetzt.

Beseitigung:

- Nadel bis zum Anschlag hochschieben. Flache Kolbenseite nach hinten.
- Nadel System 130/705 H einsetzen.
- Neue Nadel einsetzen.
- Einfädelweg überprüfen.
- Nadel nach der Nadel- und Garntabelle des Nähbuches auswählen.
- Siehe unter 1.
- Fadenspannung regulieren.
- Nur gutes Nähgarn verwenden.
- Neue Nadel bis zum Anschlag schieben.
- Neue Nadel einsetzen.
- Nadel- und Garntabelle beachten.
- Maschine allein transportieren lassen. Nähgut nur leicht führen.
- Die Spulenkapself bis zum Anschlag einsetzen.

Glühlampe auswechseln

Maschine elektrisch abschalten: Netzstecker ziehen.

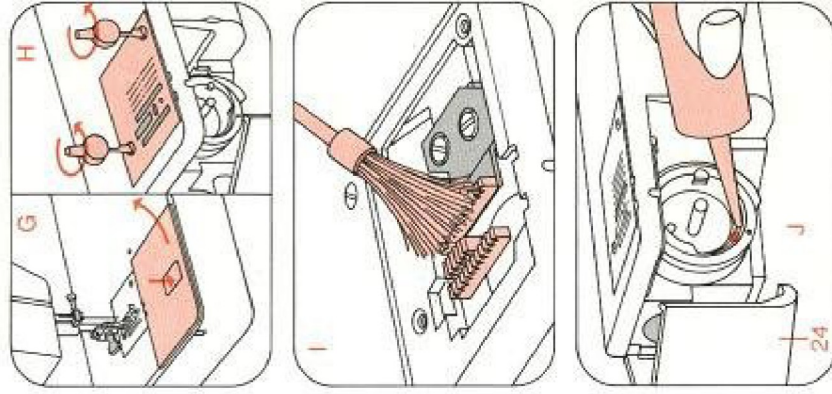
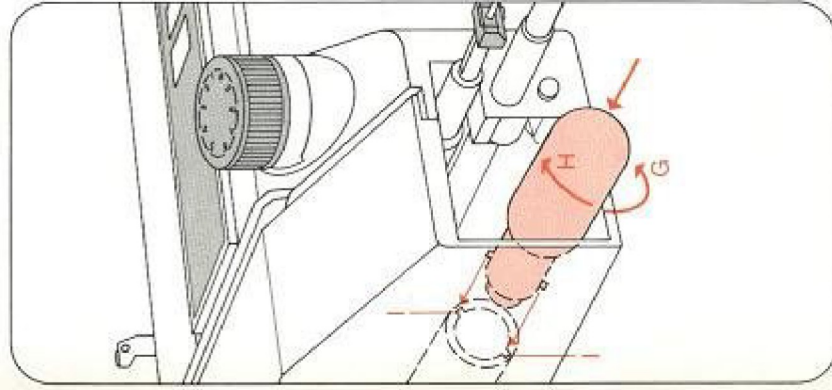
Die Maschine nach hinten umlegen und so drehen, daß man die obere Seite vor sich hat.

Mit der rechten Hand die Glühlampe hochdrücken, nach G drehen und herausnehmen. Die neue Glühlampe so einsetzen, daß die Nocken in den Führungen I gleiten. Die Glühlampe hochdrücken und nach H drehen.

Reinigen und Ölen

800, 802, 806: Deckel 15 abnehmen (G), 801, 803, 807: Schrauben entfernen und Stichplatte abnehmen (H). Verschlusskappe 24 öffnen.

Spulenkapself herausnehmen. Mit einem Pinsel den Greiferraum und den Transporteur (I) reinigen.
Die Maschine nicht ölen, sie ist wartungsfrei. Nur ab und zu einen Tropfen Öl in die Greiferbahn geben (J).



Ursache:

4. Die Naht ist nicht gleichmäßig

Die Spannung ist verstellt.

Zu starkes, knotiges oder hartes Garn.
Der Unterfaden ist ungleich aufgespult.

Fadenschlingen unterhalb oder oberhalb
des Stoffes.

5. Die Maschine transportiert nicht oder unregelmäßig

Zwischen den Transporteur-Zähnröhren
hat sich Nähstaub festgepreßt.

Transporteur ist versenkt.

6. Die Maschine geht schwer

Fadenreste befinden sich in der
Greiferbahn.

7. Die Maschine läuft nicht an

Der Motor ist abgehoben.

Beseitigung:

Ober- und Unterfadenspannung
kontrollieren...

Nur einwandfreies Garn verwenden.

Nicht freihändig aufspulen, sondern den
Faden durch die Spulervorspannung
laufen lassen.

Richtig einfädeln. Ober- und Unterfaden-
spannung kontrollieren.

Stichplatte abnehmen; Nähstaub mit
Pinset entfernen.

Transporteur-Versenkhebel nach links
schieben.

Fadenreste entfernen und einen Tropfen
Öl in die Greiferbahn geben.

Den Griff am Motorabhebeknopf nach
unten stellen.