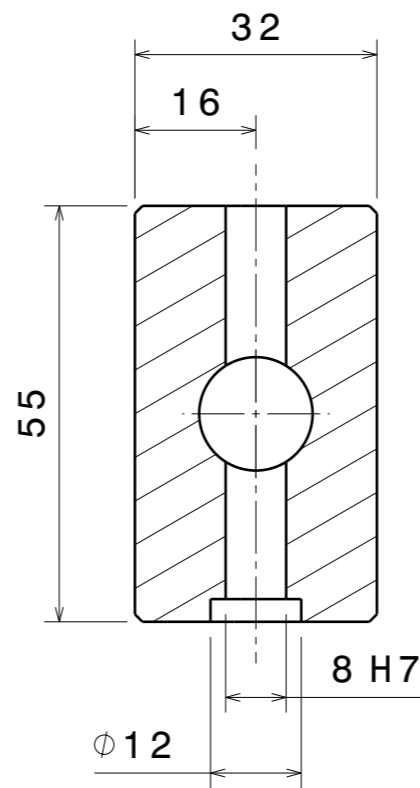
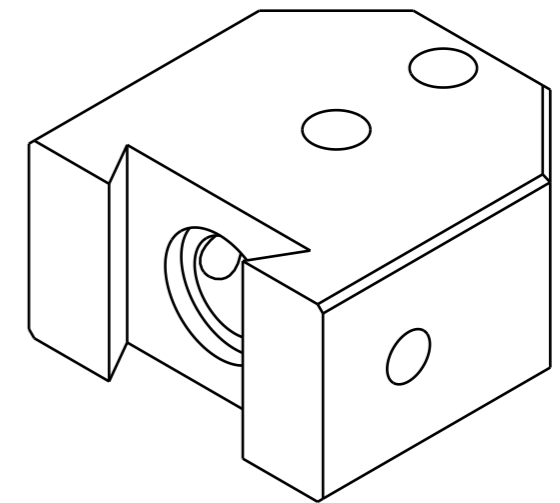


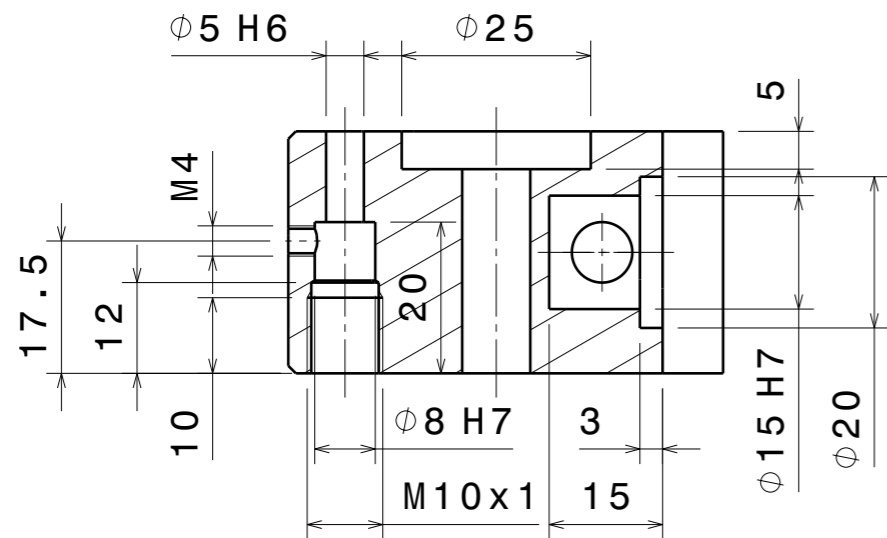
Vorderansicht



Schnittansicht B-B



Isometrische Ansicht



Schnittansicht A-A

Alle unbemaßten Fasen: 1x45°

DESIGNED BY: ripper	Wechselhalter Drehbank		I	-
DATE: 24.03.2018			H	-
CHECKED BY: -	Material: S355J0/S355J2		G	-
DATE: -			F	-
SIZE: A3		Wechselhalter	E	-
SCALE: 1:1	WEIGHT (kg): 0,59		D	-
DRAWING NUMBER: 1/1		1/1	C	-
SHEET: 1/1			B	-
			A	-