

AIRGOCLEAN® 250 E

DE

BETRIEBSANLEITUNG
LÜFTREINIGER



Inhaltsverzeichnis

Hinweise zur Benutzung dieser Anleitung..... 2

Sicherheit..... 2

Informationen über das Gerät..... 4

Transport und Lagerung..... 5

Montage und Inbetriebnahme..... 6

Bedienung..... 7

Nachbestellbares Zubehör 9

Fehler und Störungen..... 10


Wartung 11


Technischer Anhang..... 15


Entsorgung..... 16

Hinweise zur Benutzung dieser Anleitung


Symbole

 **Warnung vor elektrischer Spannung**
Dieses Symbol weist darauf hin, dass Gefahren aufgrund von elektrischer Spannung für Leben und Gesundheit von Personen bestehen.

 **Warnung**
Das Signalwort bezeichnet eine Gefährdung mit einem mittleren Risikograd, die, wenn sie nicht vermieden wird, den Tod oder eine schwere Verletzung zur Folge haben kann.

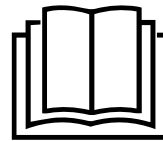
 **Vorsicht**
Das Signalwort bezeichnet eine Gefährdung mit einem niedrigen Risikograd, die, wenn sie nicht vermieden wird, eine geringfügige oder mäßige Verletzung zur Folge haben kann.

Hinweis
Das Signalwort weist auf wichtige Informationen (z. B. auf Sachschäden) hin, aber nicht auf Gefährdungen.

 **Info**
Hinweise mit diesem Symbol helfen Ihnen, Ihre Tätigkeiten schnell und sicher auszuführen.

 **Anleitung beachten**
Hinweise mit diesem Symbol weisen Sie darauf hin, dass die Anleitung zu beachten ist.

Die aktuelle Fassung dieser Anleitung und die EU-Konformitätserklärung können Sie unter folgendem Link herunterladen:



Airgoclean® 250 E



<https://hub.trotec.com/?id=44775>

Sicherheit

Lesen Sie diese Anleitung vor Inbetriebnahme/Verwendung des Gerätes sorgfältig durch und bewahren Sie die Anleitung immer in unmittelbarer Nähe des Aufstellortes bzw. am Gerät auf!

 **Warnung**
Lesen Sie alle Sicherheitshinweise und Anweisungen.

Versäumnisse bei der Einhaltung der Sicherheitshinweise und Anweisungen können elektrischen Schlag, Brand und/oder schwere Verletzungen verursachen.

Bewahren Sie alle Sicherheitshinweise und Anweisungen für die Zukunft auf.

Dieses Gerät kann von Kindern ab 8 Jahren und darüber sowie von Personen mit verringerten physischen, sensorischen oder mentalen Fähigkeiten oder Mangel an Erfahrung und Wissen benutzt werden, wenn sie beaufsichtigt oder bezüglich des sicheren Gebrauchs des Gerätes unterwiesen wurden und die daraus resultierenden Gefahren verstehen.

Kinder dürfen nicht mit dem Gerät spielen. Reinigung und Benutzer-Wartung dürfen nicht von Kindern ohne Beaufsichtigung durchgeführt werden.

- Betreiben Sie das Gerät nicht in explosionsgefährdeten Räumen oder Bereichen und stellen Sie es nicht dort auf.
- Betreiben Sie das Gerät nicht in aggressiver Atmosphäre.
- Betreiben Sie das Gerät nicht in der Nähe von offenem Feuer oder Gasgeräten.
- Stellen Sie das Gerät aufrecht und standsicher auf einer waagerechten und stabilen Fläche auf.
- Lassen Sie das Gerät nach einer Feuchtreinigung trocknen. Betreiben Sie es nicht im nassen Zustand.
- Betreiben oder bedienen Sie das Gerät nicht mit feuchten oder nassen Händen.
- Setzen Sie das Gerät keinem direkten Wasserstrahl aus.
- Setzen Sie das Gerät keiner Flüssigkeit aus, da es über keinen Spritzwasserschutz verfügt.

- Stecken Sie niemals Gegenstände oder Gliedmaßen in das Gerät.
- Decken Sie das Gerät während des Betriebes nicht ab.
- Setzen Sie sich nicht auf das Gerät.
- Das Gerät ist kein Spielzeug. Halten Sie Kinder und Tiere fern.

- Überprüfen Sie vor jeder Nutzung das Gerät, dessen Zubehör und Anschlusssteile auf mögliche Beschädigungen. Verwenden Sie keine defekten Geräte oder Geräteteile.

- Stellen Sie sicher, dass alle sich außerhalb des Gerätes befindlichen Elektrokabel vor Beschädigungen (z. B. durch Tiere) geschützt sind. Verwenden Sie das Gerät niemals bei Schäden an Elektrokabeln oder am Netzanschluss!

- Der Netzanschluss muss den Angaben im Technischen Anhang entsprechen.

- Stecken Sie den Netzstecker in eine ordnungsgemäß abgesicherte Netzsteckdose.

- Wählen Sie Verlängerungen des Netzkabels unter Berücksichtigung der technischen Daten aus. Rollen Sie das Verlängerungskabel vollständig aus. Vermeiden Sie elektrische Überlast.

- Ziehen Sie vor Wartungs-, Pflege- oder Reparaturarbeiten an dem Gerät das Netzkabel aus der Netzsteckdose, indem Sie es am Netzstecker anfassen.

- Schalten Sie das Gerät aus und entfernen Sie das Netzkabel aus der Netzsteckdose, wenn Sie das Gerät nicht verwenden.

- Nutzen Sie das Gerät niemals, wenn Sie Schäden an Netzstecker oder Netzkabel feststellen. Wenn das Netzkabel dieses Gerätes beschädigt wird, muss es durch den Hersteller oder seinen Kundendienst oder eine ähnlich qualifizierte Person ersetzt werden, um Gefährdungen zu vermeiden.

Defekte Netzkabel stellen eine ernsthafte Gefahr für die Gesundheit dar!

- Beachten Sie bei der Aufstellung die Mindestabstände zu Wänden und Gegenständen sowie die Lager- und Betriebsbedingungen gemäß dem Technischen Anhang.

- Stellen Sie sicher, dass Lufteinlass und Luftauslass frei sind.

- Stellen Sie sicher, dass die unmittelbare Umgebung von Lufteinlass und Luftauslass stets frei von losen Gegenständen und Schmutz ist.

- Entfernen Sie keine Sicherheitszeichen, Aufkleber oder Etiketten vom Gerät. Halten Sie alle Sicherheitszeichen, Aufkleber und Etiketten in einem lesbaren Zustand.

- Setzen Sie das Gerät nie großer Hitze oder direkter Sonneneinstrahlung aus.

- Stellen Sie sicher, dass die Ansaugseite stets frei von Schmutz und losen Gegenständen ist.

- Entsorgen Sie ausgetauschte Filter fachgerecht.

- Verwenden Sie das Gerät niemals als Ablage oder Trittstufe.

- Verwenden Sie den Automatikmodus nicht, wenn das Gerät zur Virenfilterung eingesetzt wird.

Bestimmungsgemäße Verwendung

Verwenden Sie das Gerät zur Reinigung der Luft sowie zur Geruchsbeseitigung (Ionisierung) nur in Innenräumen, unter Einhaltung der technischen Daten und Sicherheitshinweise.

Eine andere Verwendung als die bestimmungsgemäße Verwendung gilt als Fehlanwendung.

Vernünftigerweise vorhersehbare Fehlanwendung

- Stellen Sie das Gerät nicht auf nassem bzw. überschwemmtem Untergrund auf.

- Legen Sie keine Gegenstände, wie z. B. Kleidungsstücke, auf das Gerät.

- Verwenden Sie das Gerät nicht im Freien.

- Verwenden Sie das Gerät nicht in Badezimmern und Räumen mit hoher Luftfeuchtigkeit.

- Verwenden Sie das Gerät nicht in Räumen mit hoher Staubentwicklung, z. B. in Produktionshallen, Werkstätten oder auf Baustellen.

- Das integrierte Filtersystem ist darüber hinaus nicht für die Reinigung der Luft von Stäuben mit gesundheitsgefährdendem Potential (z. B. Schadstoffen) geeignet.

- Nehmen Sie keine eigenmächtigen baulichen Veränderungen sowie An- oder Umbauten am Gerät vor.

Personalqualifikation

Personen, die dieses Gerät verwenden, müssen:

- sich der Gefahren bewusst sein, die beim Arbeiten mit elektrisch betriebenen Luftreinigern entstehen.

- die Anleitung, insbesondere das Kapitel Sicherheit, gelesen und verstanden haben.

Restgefahren



Warnung vor elektrischer Spannung

Arbeiten an elektrischen Bauteilen dürfen nur von einem autorisierten Fachbetrieb durchgeführt werden!



Warnung vor elektrischer Spannung

Entfernen Sie vor allen Arbeiten am Gerät den Netzstecker aus der Netzsteckdose!
Berühren Sie den Netzstecker nicht mit feuchten oder nassen Händen.
Ziehen Sie das Netzkabel aus der Netzsteckdose, indem Sie es am Netzstecker anfassen.



Warnung

Von diesem Gerät können Gefahren ausgehen, wenn es von nicht eingewiesenen Personen unsachgemäß oder nicht bestimmungsgemäß eingesetzt wird! Beachten Sie die Personalqualifikationen!



Warnung

Das Gerät ist kein Spielzeug und gehört nicht in Kinderhände.



Warnung

Erstickungsgefahr!
Lassen Sie das Verpackungsmaterial nicht achtlos liegen. Es könnte für Kinder zu einem gefährlichen Spielzeug werden.

Hinweis

Betreiben Sie das Gerät nicht ohne eingesetzten HEPA-Carbon-Filter!

Hinweis

Betreiben Sie das Gerät nicht ohne eingesetzten Luftfilter am Lufteinlass!
Ohne Luftfilter wird das Geräteinnere stark verschmutzt. Dadurch kann die Leistung gemindert und das Gerät beschädigt werden.

Hinweis

Verwenden Sie zur Reinigung des Gerätes keine scharfen Reiniger, Scheuer- oder Lösungsmittel.

Verhalten im Notfall

1. Schalten Sie das Gerät aus.
2. Trennen Sie das Gerät vom Stromnetz: Ziehen Sie das Netzkabel aus der Netzsteckdose, indem Sie es am Netzstecker anfassen.
3. Schließen Sie ein defektes Gerät nicht wieder an den Netzanschluss an.

Informationen über das Gerät

Gerätebeschreibung

Das Gerät dient zum Filtern von Raumluft, mit dem Ziel, leichte bis mittlere Verschmutzung und Gerüche zu reduzieren, um auf diese Weise die Luftqualität zu verbessern. Es ist mit einem leistungsstarken Ventilator ausgestattet, der die Luft ansaugt. Die Luft strömt durch den Filter und wird gesäubert. Anschließend gibt der Ventilator die gesäuberte Luft wieder an den Raum ab.

Das Gerät besitzt auf jeder Seite jeweils einen 2-1-Filter, bestehend aus HEPA- und Carbonfilter und einen jeweils separaten Vorfilter.

Das Gerät reinigt über die HEPA-Filter die Luft von Bakterien, Viren, Pollen, Staubmilbenrückständen, Schimmelpilzsporen und anderen Allergenen. Die integrierten Carbon-Filter mit Aktivkohle entfernen auch Gerüche aus der Luft. Die Vorfilter (aus Synthesefaser) filtern große Staubpartikel, bevor die Luft weiter in die HEPA-Filter strömt.

Die HEPA-Carbon-Filter wirken gegen Hausstaub, Haustierallergene, Zigarettenrauch, Smog und Partikel, die Gerüche und Viren in sich tragen können.

Das Gerät verfügt über einen Luftqualitätssensor, um die Luftqualität anzuzeigen und die Luftreinigung automatisch zu regeln.

Das Gerät verfügt über einen Automatikmodus, einen Nachtmodus sowie einen Turbomodus.

Das Gerät verfügt über eine vollautomatische Ionisierung im Turbomodus. Zusätzlich verfügt das Gerät über eine zuschaltbare Plasmafunktion. Über die freigesetzten Ionen, Radikale und freie Elektronen werden Pollen, Staub, Viren und Bakterien in der Raumluft entfernt. Die Luftqualität der Räume kann mit dieser Methode der Luftreinigung zusätzlich verbessert werden.

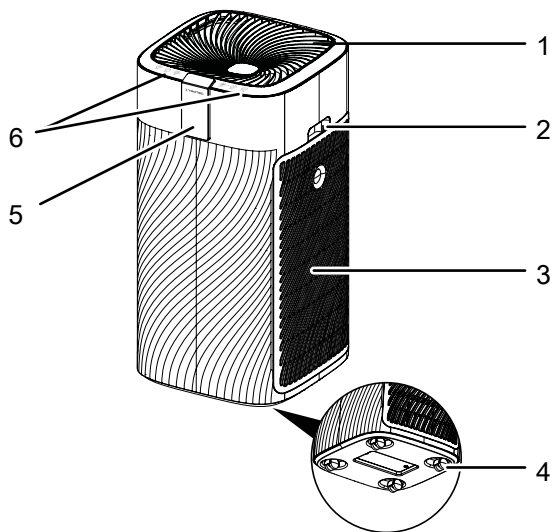
Das vierstufige Gebläse (mit Turbo-Modus) und der unkomplizierte, schnelle Filterwechsel ermöglichen eine einfache Bedienung.

Das Gerät lässt sich dank seiner kompakten Abmessungen bequem transportieren und auf Grund seines leisen Betriebs in Innenräumen einsetzen.

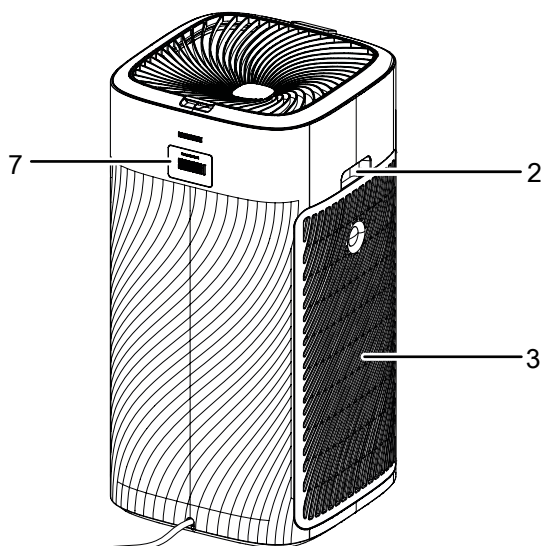
Das Gerät ist zur Bedienung mit einem Bedienfeld und zur Funktionskontrolle mit einer digitalen Anzeige versehen.

Gerätedarstellung

Vorderansicht



Rückansicht



Nr.	Bezeichnung
1	Luftauslass
2	Transportgriff
3	Lufteinlass mit Vorfilter und HEPA-Carbon-Filter
4	Transportrolle
5	Segmentanzeige
6	Bedienfeld
7	Luftqualitätssensor

Transport und Lagerung

Hinweis

Wenn Sie das Gerät unsachgemäß lagern oder transportieren, kann das Gerät beschädigt werden. Beachten Sie die Informationen zum Transport und zur Lagerung des Gerätes.

Transport

Das Gerät ist zum leichteren Transport mit einem Handgriff versehen.

Das Gerät ist zum leichteren Transport mit Transportrollen versehen.

Beachten Sie folgende Hinweise **vor** jedem Transport:

- Schalten Sie das Gerät aus.
- Ziehen Sie das Netzkabel aus der Netzsteckdose, indem Sie es am Netzstecker anfassen.
- Benutzen Sie das Netzkabel nicht als Zugschnur.
- Rollen Sie das Gerät nur auf festen und ebenen Flächen.

Beachten Sie folgende Hinweise **nach** jedem Transport:

- Stellen Sie das Gerät nach dem Transport aufrecht auf.

Lagerung

Halten Sie bei Nichtbenutzung des Gerätes die folgenden Lagerbedingungen ein:

- Lagern Sie das Gerät trocken und vor Frost und Hitze geschützt.
- Lagern Sie das Gerät in aufrechter Position und an einem vor Staub und direkter Sonneneinstrahlung geschützten Platz.
- Schützen Sie das Gerät ggf. mit einer Hülle vor eindringendem Staub.

Montage und Inbetriebnahme

Lieferumfang

- 1 x Gerät
- 2 x HEPA-Carbon-Filter
- 2 x Vorfilter
- 1 x Anleitung

Gerät auspacken

1. Öffnen Sie den Karton und entnehmen Sie das Gerät.
2. Entfernen Sie die Verpackung vollständig vom Gerät.
3. Wickeln Sie das Netzkabel vollständig ab. Achten Sie darauf, dass das Netzkabel nicht beschädigt ist, und beschädigen Sie es beim Abwickeln nicht.

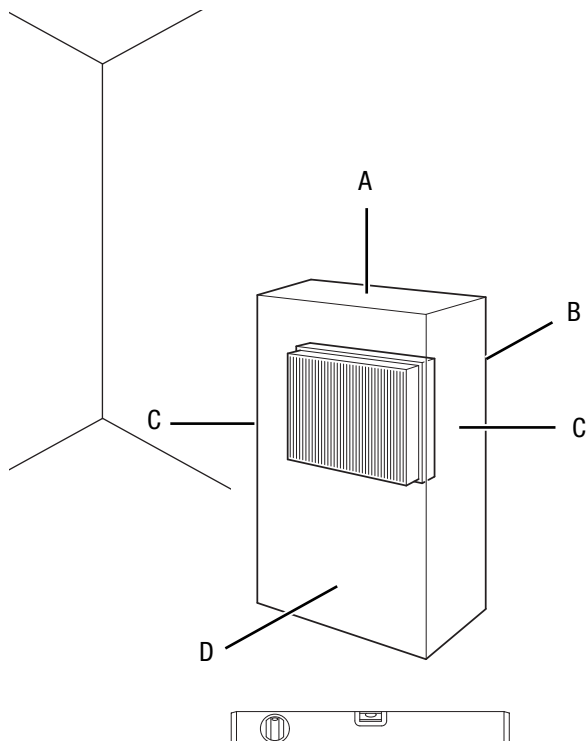
Inbetriebnahme

Die HEPA-Carbon-Filter sind vorinstalliert.

Hinweis

Entfernen Sie die Plastikhülle von den HEPA-Carbon-Filtern. Gehen Sie dazu vor, wie im Kapitel HEPA-Carbon-Filter wechseln beschrieben.

Beachten Sie bei der Aufstellung des Gerätes die Mindestabstände zu Wänden und Gegenständen gemäß dem Kapitel Technischer Anhang.



- Vor der Wiederinbetriebnahme des Gerätes überprüfen Sie den Zustand des Netzkabels. Bei Zweifeln an dessen einwandfreiem Zustand rufen Sie den Kundendienst an.
- Stellen Sie das Gerät aufrecht und standsicher auf einer waagerechten und stabilen Fläche auf.
- Vermeiden Sie Stolperstellen beim Verlegen des Netzkabels bzw. weiterer Elektrokabel, insbesondere bei Aufstellung des Gerätes in der Raummitte. Verwenden Sie Kabelbrücken.
- Stellen Sie sicher, dass Kabelverlängerungen vollständig aus- bzw. abgerollt sind.
- Stellen Sie das Gerät in der Nähe der Quelle der Luftverschmutzung auf.
- Halten Sie bei der Aufstellung des Gerätes ausreichend Abstand zu Wärmequellen ein.
- Achten Sie darauf, dass Vorhänge oder andere Gegenstände die Luftströmung nicht behindern.
- Stellen Sie sicher, dass Lufteinlass und Luftauslass frei sind.

Netzkabel anschließen

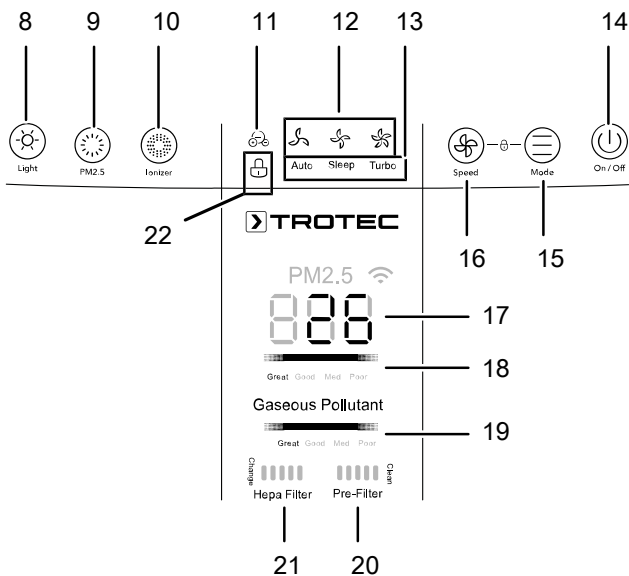
- Stecken Sie den Netzstecker in eine ordnungsgemäß abgesicherte Netzsteckdose.

Bedienung

Hinweis

Vermeiden Sie offene Türen und Fenster.

Bedienfeld



Nr.	Bezeichnung	Bedeutung
8	Taste <i>Light</i>	Beleuchtung vom Bedienfeld einstellen.
9	Taste <i>PM 2.5</i>	Taste zum Anzeigen des PM 2.5 Feinstaubwertes, wenn das Gerät im Automatikmodus ist
10	Taste <i>Ionizer</i>	Die Plasmafunktion ein- oder ausschalten Die Taste für 3 Sekunden drücken, wenn die LED <i>HEPA-Carbon-Filter Verschmutzungsgrad</i> (21) oder die LED <i>Vorfilter Verschmutzungsgrad</i> (20) nach dem Filterwechsel zurückgesetzt werden soll.
11	LED <i>Ionizer</i>	Leuchtet bei aktivierter Plasmafunktion
12	LED <i>Speed</i>	Leuchtet entsprechend der ausgewählten Ventilatorstufe: <ul style="list-style-type: none"> • = Stufe 1 (niedrig) • = Stufe 2 (mittel) • = Stufe 3 (hoch)

Nr.	Bezeichnung	Bedeutung
13	LED <i>Betriebsmodi</i>	Leuchtet entsprechend der ausgewählten Betriebsart: <ul style="list-style-type: none"> • <i>Automatikmodus</i> • <i>Nachtmodus</i> • <i>Turbomodus</i>
14	Taste <i>On/Off</i>	Gerät ein- oder ausschalten
15	Taste <i>Mode</i>	Betriebsarten wählen
16	Taste <i>Speed</i>	Ventilatorgeschwindigkeit einstellen
17	LEDs <i>Feinstaubwertanzeige</i>	Anzeige der Feinstaubbelastung
18	LED <i>Luftqualität Feinstaubwert</i>	Leuchtet entsprechend der gemessenen Luftqualität: <ul style="list-style-type: none"> • blau = sehr gut • grün = gut • orange = mittel • rot = schlecht
19	LED <i>Luftqualität Gasförmige Schadstoffe</i>	Leuchtet entsprechend der gemessenen Luftbelastung: <ul style="list-style-type: none"> • blau = sehr gut • grün = gut • orange = mittel • rot = schlecht
20	LED <i>Vorfilter Verschmutzungsgrad</i>	Zeigt den Verschmutzungsgrad der Vorfilter an. Die Anzeige <i>Clean</i> leuchtet rot, wenn die Vorfilter gereinigt werden müssen.
21	LED <i>HEPA-Carbon-Filter Verschmutzungsgrad</i>	Zeigt den Verschmutzungsgrad der HEPA-Carbon-Filter an. Die Anzeige <i>Change</i> leuchtet rot, wenn die HEPA-Carbon-Filter gewechselt werden müssen.
22	Taste <i>Lock</i>	Sperrfunktion ein- und ausschalten

Gerät einschalten

Nachdem Sie das Gerät, wie im Kapitel Montage und Inbetriebnahme beschrieben, betriebsbereit aufgestellt haben, können Sie es einschalten.

1. Drücken Sie die Taste *On/Off* (14), um das Gerät einzuschalten.
 - ⇒ Das Gerät erzeugt ein akustisches Signal.
 - ⇒ Die LED *Speed* (12) leuchtet auf. Wenn man das Gerät einschaltet, startet das Gerät in der zuletzt ausgewählten Ventilatorstufe.
 - ⇒ Das Gerät misst innerhalb von 3 Minuten die Luftqualität. Die LED *Luftqualität* (19) leuchtet.

Betriebsart einstellen

Das Gerät verfügt über die folgenden Betriebsarten:

- Automatikmodus
- Nachtmodus
- Turbomodus
- Ventilation

Automatikmodus

Im Automatikmodus erkennt das Gerät automatisch die Luftqualität.

Gehen Sie wie folgt vor, um den Automatikmodus einzustellen:

- ✓ Das Gerät ist eingeschaltet.
- 1. Drücken Sie die Taste *Mode* (15), bis die LED *Auto* (13) angezeigt wird.
 - ⇒ Das Gerät läuft nun im Automatikmodus.

Wenn das Gerät im Automatikmodus läuft und es dunkel wird, reagiert die Lichterkennungsfunktion und versetzt das Gerät in den Nachtmodus.

Wenn die Helligkeit zunimmt, erhöht sich die Beleuchtung des Displays und die Ventilatorgeschwindigkeit läuft wieder auf der zuletzt eingestellten Stufe.

Die LED *Luftqualität Feinstaubwert* (18) oder die LED *Luftqualität Gasförmige Schadstoffe* (19) leuchtet.

Luftqualität *Feinstaubwert*

LED Luftqualität <i>Feinstaubwert</i>	Feinstaubwertanzeige (PM2.5-Wert)
Leuchtet blau (sehr gute Luftqualität)	0-55
Leuchtet grün (gute Luftqualität)	56-100
Leuchtet orange (mittlere Luftqualität)	101-150
Leuchtet rot (schlechte Luftqualität)	>150

Luftqualität *Gasförmige Schadstoffe*

LED Luftqualität <i>Gasförmige Schadstoffe</i>
Leuchtet blau (sehr gute Luftqualität)
Leuchtet grün (gute Luftqualität)
Leuchtet orange (mittlere Luftqualität)
Leuchtet rot (schlechte Luftqualität)

Gehen Sie wie folgt vor, um den Automatikmodus wieder auszuschalten:

1. Drücken Sie die Taste *Mode* (15) bis die LED *Auto* (13) erlischt.
 - ⇒ Das Gerät schaltet in die nächste Betriebsart.



Info

Automatikmodus und Virenfilterung

Verwenden Sie nicht den Automatikmodus, wenn das Gerät zur Virenfilterung eingesetzt wird!

Die eingebauten Sensoren reagieren nur auf Luftbelastungen durch Feinstaub, Pollen oder ggf. VOC (organisch-chemische Verbindungen). Die Virenlast im Raum kann vom Gerät nicht ermittelt werden. Es ist möglich, dass der Automatikmodus eine "gute Luftqualität" anzeigt, obwohl die Virenlast im Raum sehr hoch ist.

Daher empfehlen wir beim Einsatz des Geräts in Bezug auf Viren immer eine auf die Raumgröße bzw. auf die jeweils benötigte Umwälzrate abgestimmte feste Leistungsstufe zu wählen.

Nachtmodus



Info

Im Nachtmodus kann die Funktion Ionisierung nicht hinzugefügt werden.

Das Bedienfeld ist heruntergedimmt und das Gerät erzeugt im Nachtmodus einen Luftstrom, der an Ihre Schlafbedürfnisse angepasst ist.

Gehen Sie wie folgt vor, um den Nachtmodus einzuschalten:

- ✓ Das Gerät ist eingeschaltet.
- 1. Drücken Sie die Taste *Mode* (15) bis die LED *Sleep* (13) angezeigt wird.
 - ⇒ Die LED *Sleep* (13) leuchtet.
- 2. Drücken Sie die Taste *Mode* (15) erneut, um den Nachtmodus wieder auszuschalten.

Turbomodus

Hinweis

Im Turbomodus wird die Raumluft automatisch über negative Ionen desinfiziert. Diese zusätzliche Funktion ist nur im Turbomodus möglich.

Im *Turbomodus* läuft der Ventilator auf der höchsten Stufe der Ventilatorgeschwindigkeit.

- ✓ Das Gerät ist eingeschaltet.
- 1. Drücken Sie die Taste *Mode* (15) bis die LED *Turbo* (13) leuchtet.
- 2. Drücken Sie die Taste *Mode* (15) erneut, um den Turbomodus wieder auszuschalten.

Ventilation

In der Betriebsart *Ventilation* können Sie alle Geschwindigkeitsstufen manuell auswählen.

Gehen Sie wie folgt vor, um die Ventilationsstufen einzustellen:

- ✓ Das Gerät ist eingeschaltet.
- 1. Stellen Sie die gewünschte Geschwindigkeit ein, indem Sie die Taste *Speed* (16) drücken.
 - ⇒ Die LED *Speed* (12) der Stufe 1, Stufe 2 oder Stufe 3 leuchtet.
 - ⇒ Es erfolgt nach jeder Bedienung der Tasten ein Signalton.

Sperrfunktion ein- und ausschalten

Mit der Sperrfunktion können Sie verhindern, dass die Tasten auf dem Bedienfeld benutzt werden.

Gehen Sie wie folgt vor, um das Bedienfeld zu sperren:

- ✓ Das Gerät muss eingeschaltet sein.
- 1. Drücken Sie für drei Sekunden parallel die Taste *Speed* (16) und die Taste *Mode* (15).
 - ⇒ Ein Signalton ertönt nach ca. 3 Sekunden.
 - ⇒ Die Sperrfunktion ist aktiviert.
 - ⇒ Die Tasten auf dem Bedienfeld können nicht benutzt werden.
- 2. Drücken Sie die Taste *Speed* (16) und die Taste *Mode* (15) erneut für drei Sekunden, um die Funktion auszuschalten.
 - ⇒ Das Gerät wechselt wieder in den vorherigen Betriebsmodus.

Plasmafunktion

Über die Plasmafunktion werden Pollen, Staub, Viren und Bakterien durch den HEPA-Carbon-Filter aus der Raumluft gefiltert.

Gehen Sie wie folgt vor, um die Plasmafunktion einzuschalten:

1. Drücken Sie die Taste *Ionisierung* (10) um die Plasmafunktion einzuschalten.
 - ⇒ Die LED *Ionizer* (11) leuchtet.
 - ⇒ Das Gerät filtert die Luft.
2. Drücken Sie die Taste *Ionisierung* (10) erneut, um die Plasmafunktion wieder auszuschalten.
 - ⇒ Die LED *Ionizer* (11) erlischt.

Beleuchtung

Sie können die Leuchtstärke der LEDs verringern, wenn Sie das Gerät während der Nacht betreiben wollen. Sie können eine hohe und mittlere Beleuchtungsstärke einstellen oder die Beleuchtung ausschalten.

1. Drücken Sie die Taste *Light* (8), um die gewünschte Helligkeitsstufe auszuwählen.

Außerbetriebnahme



Warnung vor elektrischer Spannung

Berühren Sie den Netzstecker nicht mit feuchten oder nassen Händen.

- Schalten Sie das Gerät aus, indem Sie die Taste *On/Off* (14) drücken.
- Ziehen Sie das Netzkabel aus der Netzsteckdose, indem Sie es am Netzstecker anfassen.
- Reinigen Sie das Gerät gemäß dem Kapitel *Wartung*.
- Lagern Sie das Gerät gemäß dem Kapitel *Transport und Lagerung*.

Nachbestellbares Zubehör



Warnung

Benutzen Sie nur Zubehör und Zusatzgeräte, die in dieser Anleitung angegeben sind.

Der Gebrauch anderer als in der Anleitung empfohlener Einsatzwerkzeuge oder anderen Zubehörs kann eine Verletzungsgefahr bedeuten.

Bezeichnung	Artikelnummer
HEPA-Carbon-Filter, Filtereffizienz 99,97 %	7.160.000.539
Vorfilter	7.160.000.538

Fehler und Störungen

Das Gerät wurde während der Produktion mehrfach auf einwandfreie Funktion geprüft. Sollten dennoch Funktionsstörungen auftreten, so überprüfen Sie das Gerät nach folgender Auflistung.

Hinweis

Warten Sie mindestens 3 Minuten nach allen Wartungs- und Reparaturarbeiten. Schalten Sie erst dann das Gerät wieder ein.

Das Gerät läuft nicht an:

- Überprüfen Sie den Netzanschluss.
- Überprüfen Sie Netzkabel und Netzstecker auf Beschädigungen.
- Überprüfen Sie die bauseitige Netzabsicherung.
- Überprüfen Sie, ob Lufteinlass (3) und Luftauslass (1) richtig sitzen.

Das Gerät ist laut bzw. vibriert:

- Überprüfen Sie, ob das Gerät aufrecht und standsicher aufgestellt ist.
- Überprüfen Sie, ob die Geräteabdeckung richtig sitzt.

Das Gerät wird sehr warm, ist laut bzw. verliert an Leistung:

- Überprüfen Sie den Lufteinlass und Luftfilter auf Verschmutzungen. Entfernen Sie äußere Verschmutzungen.

Das Gerät arbeitet mit reduzierter Leistung:

- Überprüfen Sie den HEPA-Carbon-Filter auf Verschmutzungen. Bei Bedarf reinigen bzw. wechseln Sie den HEPA-Carbon-Filter.
- Der Vorfilter ist verschmutzt und muss gereinigt werden. Die LED *Clean* (20) leuchtet rot. Reinigen Sie den Vorfilter (siehe Kapitel Bedienung und Kapitel Wartung).
- Der Luftauslass ist nicht frei. Stellen Sie sicher, dass der Luftauslass nicht blockiert ist. Ggf. entfernen Sie lose Gegenstände vom Luftauslass.
- Die Plastikhülle des HEPA-Carbon-Filters wurde vor dem Einsetzen nicht entfernt. Entnehmen Sie den HEPA-Carbon-Filter aus der Plastikhülle.

Das Gerät arbeitet ohne Leistung oder die Luftqualität verbessert sich nicht:

- Überprüfen Sie, ob der Raum geöffnete Fenster und / oder Türen hat. Schließen Sie diese gegebenenfalls.
- Der HEPA-Carbon-Filter ist nicht eingesetzt. Setzen Sie den HEPA-Carbon-Filter ein.
- Überprüfen Sie den Mindestabstand zu Wänden und Gegenständen. Stellen Sie das Gerät ggf. weiter in den Raum.

Die LED *Luftqualität* leuchtet über einen langen Zeitraum rot:

- Überprüfen Sie die Luftqualität im Raum. Ggf. ist die Luft im Raum stark verschmutzt. Warten Sie einige Minuten ab, ob sich die Farbe der LED *Luftqualität* ändert.
- Der Luftqualitätssensor ist verstopft oder dreckig. Fenster und Türen sollten geschlossen sein, denn sonst gelangen immer wieder Staub oder andere Verunreinigung in den Raum. Reinigen Sie den Luftqualitätssensor entsprechend dem Kapitel Wartung.

Das Gerät verströmt einen unangenehmen Geruch:

- Überprüfen Sie den HEPA-Carbon-Filter auf Verschmutzungen. Bei Bedarf reinigen bzw. wechseln Sie den HEPA-Carbon-Filter.
- Ggf. sind Rauch, z. B. starker Tabakrauch, Gerüche und Verunreinigungen in der Luft. Lüften Sie den Raum.

Die LED *Vorfilter Verschmutzungsgrad (20)* leuchtet rot und die Anzeige *Clean* erscheint:

- Wechseln Sie die HEPA-Carbon-Filter, wie im Kapitel Wartung beschrieben.

Die LED *HEPA-Carbon-Filter Verschmutzungsgrad (21)* leuchtet rot und die Anzeige *Change* erscheint:

- Wechseln Sie die HEPA-Carbon-Filter, wie im Kapitel Wartung beschrieben.

Das Gerät funktioniert nach den Überprüfungen nicht einwandfrei:

Kontaktieren Sie den Kundendienst. Bringen Sie das Gerät ggf. zur Reparatur zu einem autorisierten Elektrofachbetrieb oder zum Hersteller.

Wartung

Wartungsintervalle

Wartungs- und Pflegeintervall	vor jeder Inbetriebnahme	bei Bedarf	mindestens alle 2 Wochen	mindestens alle 4 Wochen	mindestens alle 6 Monate	mindestens jährlich
Ansaug- und Ausblasöffnungen auf Verschmutzungen und Fremdkörper prüfen, ggf. reinigen	X			X		
Außenreinigung		X				X
Sichtprüfung des Geräteinneren auf Verschmutzungen		X				X
Filter auf Verschmutzungen und Fremdkörper prüfen, ggf. reinigen bzw. auswechseln	X		X			
HEPA-Carbon-Filter auswechseln		X			X	
Vorfilter reinigen		X				
Auf Beschädigungen prüfen	X					
Befestigungsschrauben prüfen		X				X
Probelauf						X

Wartungs- und Pflegeprotokoll

Gerätetyp:

Gerätenummer:

Wartungs- und Pflegeintervall	1	2	3	4	5	6	7	8	9	10	11	12	13	14	15	16
Ansaug- und Ausblasöffnungen auf Verschmutzungen und Fremdkörper prüfen, ggf. reinigen																
Außenreinigung																
Sichtprüfung des Geräteinneren auf Verschmutzungen																
Filter auf Verschmutzungen und Fremdkörper prüfen, ggf. reinigen bzw. auswechseln																
Vorfilter reinigen																
Filter auswechseln																
Auf Beschädigungen prüfen																
Befestigungsschrauben prüfen																
Probelauf																

1. Datum: Unterschrift:	2. Datum: Unterschrift:	3. Datum: Unterschrift:	4. Datum: Unterschrift:
5. Datum: Unterschrift:	6. Datum: Unterschrift:	7. Datum: Unterschrift:	8. Datum: Unterschrift:
9. Datum: Unterschrift:	10. Datum: Unterschrift:	11. Datum: Unterschrift:	12. Datum: Unterschrift:
13. Datum: Unterschrift:	14. Datum: Unterschrift:	15. Datum: Unterschrift:	16. Datum: Unterschrift:

Tätigkeiten vor Wartungsbeginn



Warnung vor elektrischer Spannung

Berühren Sie den Netzstecker nicht mit feuchten oder nassen Händen.

- Schalten Sie das Gerät aus.
- Ziehen Sie das Netzkabel aus der Netzsteckdose, indem Sie es am Netzstecker anfassen.



Warnung vor elektrischer Spannung

Tätigkeiten, die das Öffnen des Gerätes erfordern, dürfen nur von autorisierten Fachbetrieben oder vom Hersteller durchgeführt werden.

Gehäuse reinigen

Reinigen Sie das Gehäuse mit einem angefeuchteten, weichen, fusselfreien Tuch. Achten Sie darauf, dass keine Feuchtigkeit in das Gehäuse eindringt. Achten Sie darauf, dass keine Feuchtigkeit mit elektrischen Bauteilen in Kontakt kommen kann. Verwenden Sie keine aggressiven Reinigungsmittel, wie z. B. Reinigungssprays, Lösungsmittel, alkoholhaltige Reiniger oder Scheuermittel zum Befeuchten des Tuches.

Hinweis

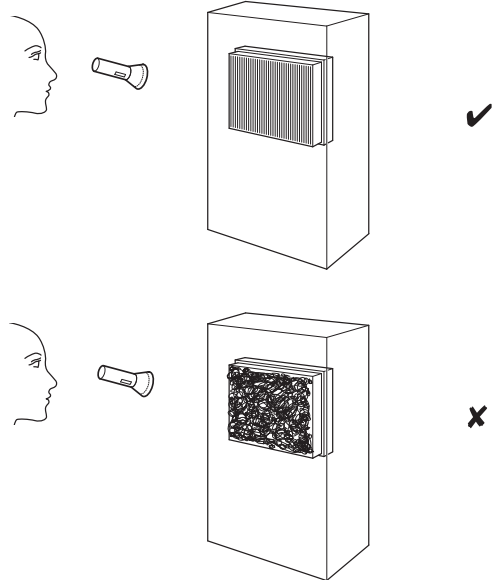
Reinigen Sie den Luftauslass bei Bedarf. Entnehmen Sie ihn vom Gerät und reinigen Sie ihn mit einem angefeuchteten, weichen, fusselfreien Tuch.

Hinweis

Reinigen Sie den Luftqualitätssensor bei Bedarf. Reinigen Sie ihn von außen mit einem angefeuchteten, weichen, fusselfreien Tuch.

Sichtprüfung des Geräteinneren auf Verschmutzungen

1. Entfernen Sie die Luftfilter.
2. Leuchten Sie mit einer Taschenlampe in die Öffnungen des Gerätes.
3. Prüfen Sie das Geräteinnere auf Verschmutzungen.
4. Wenn Sie eine dichte Staubschicht erkennen, reinigen Sie das Geräteinnere mit einem Staubsauger.
5. Setzen Sie die Luftfilter wieder ein.



HEPA-Carbon-Filter wechseln

Hinweis

Betreiben Sie das Gerät nicht ohne eingesetzte HEPA-Carbon-Filter!

Hinweis

Die HEPA-Carbon-Filter können nicht gereinigt werden und müssen bei Bedarf ersetzt werden.

Hinweis

Die Lebensdauer der HEPA-Carbon-Filter hängt von den Umgebungsbedingungen sowie der Einsatzdauer des Geräts ab.

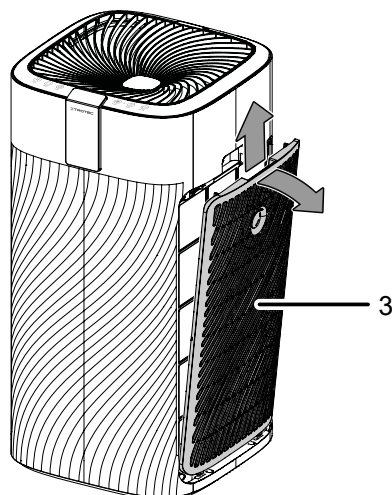
- Die HEPA-Carbon-Filter müssen gewechselt werden, sobald diese verschmutzt sind. Dies äußert sich z. B. durch eine reduzierte Leistung (siehe Kapitel Fehler und Störungen).
- Stellen Sie vor dem Einschalten sicher, dass die HEPA-Carbon-Filter und die Vorfilter installiert sind.
- Ohne die HEPA-Carbon-Filter und die Vorfilter kann das Gerät seine Funktion als Luftreiniger nicht erfüllen und das Geräteinnere wird verschmutzt.

Die HEPA-Carbon-Filter müssen bei starker Verschmutzung ausgetauscht werden. Die LED *HEPA-Carbon-Filter Verschmutzungsgrad* (21) leuchtet.

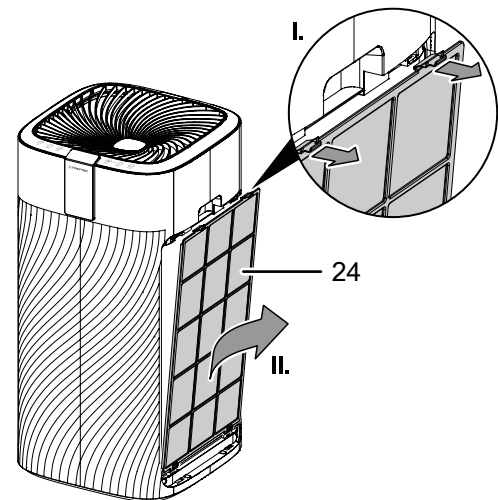
Führen Sie bei Bedarf eine Sichtprüfung der HEPA-Carbon-Filter und Vorfilter auf Verschmutzung durch.

Gehen Sie auf beiden Geräteseiten wie folgt vor:

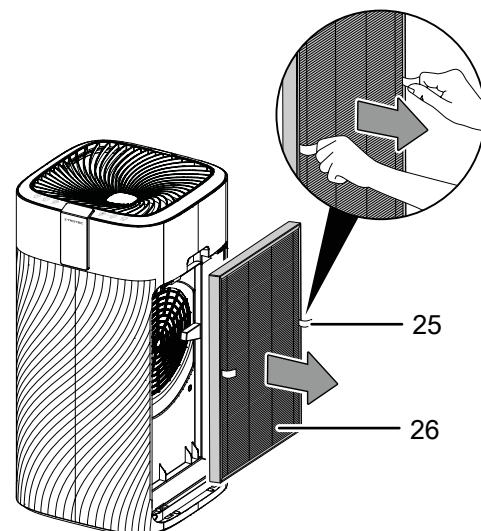
1. Entnehmen Sie den Lufteinlass (3) vom Gerät.



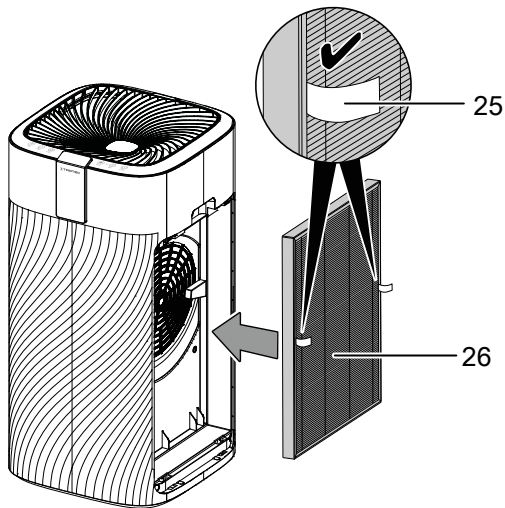
2. Nehmen Sie den Vorfilter (24) aus dem Gerät.



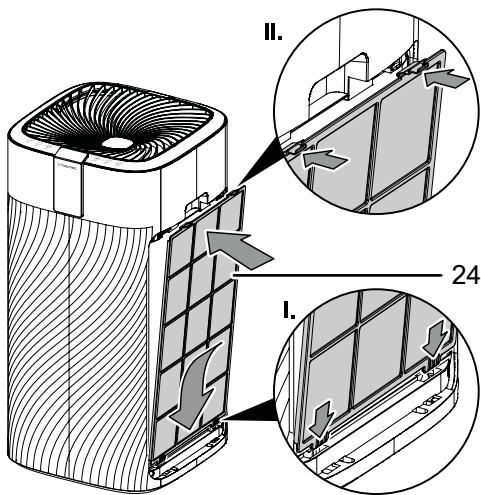
3. Ziehen Sie den HEPA-Carbon-Filter (26) an der Lasche (25) aus dem Gerät.



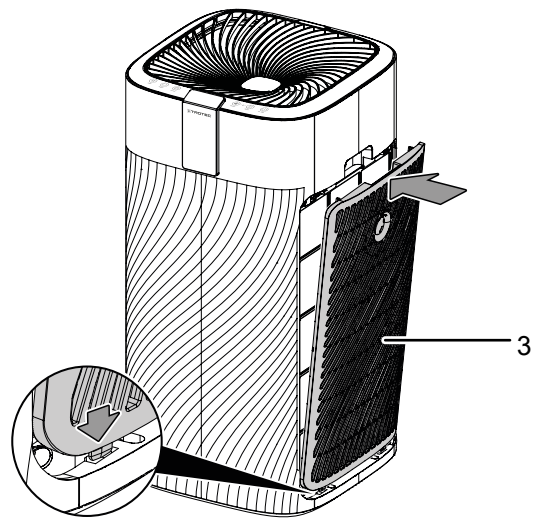
4. Entsorgen Sie den HEPA-Carbon-Filter entsprechend der nationalen Gesetzgebung.
5. Entnehmen Sie den neuen HEPA-Carbon-Filter aus der Plastikhülle.
6. Setzen Sie den neuen HEPA-Carbon-Filter (26) in das Gerät ein. Achten Sie darauf, dass sich die Laschen (25) außen befinden.



7. Setzen Sie den Vorfilter (24) wieder in das Gerät ein.



8. Setzen Sie den Lufteinlass (3) wieder auf das Gerät.



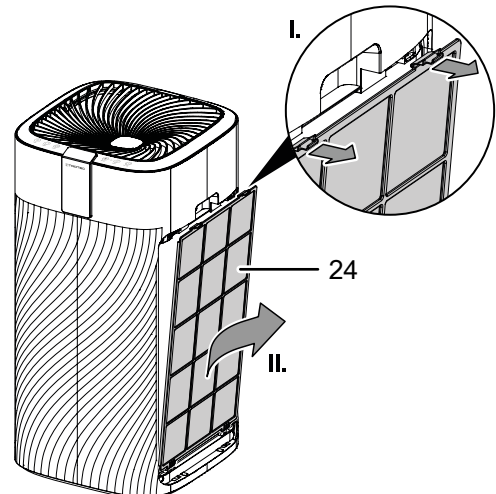
9. Drücken Sie die Taste *Ionizer* (10) für 3 Sekunden, um den HEPA-Carbon-Filter bzw. Vorfilter zurückzusetzen.

Vorfilter reinigen

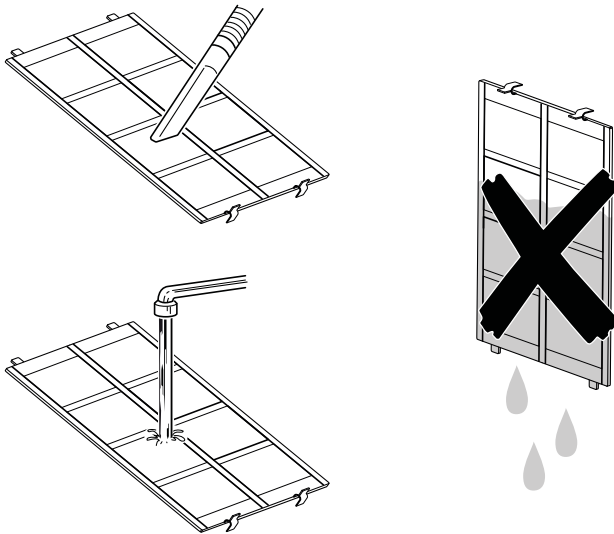
Wenn die LED *Vorfilter Verschmutzungsgrad* (20) leuchtet und die Anzeige *Clean* erscheint, ist eine Reinigung der Vorfilter erforderlich (siehe Kapitel *Bedienung* und Kapitel *Fehler und Störungen*).

Gehen Sie auf beiden Geräteseiten wie folgt vor:

1. Entnehmen Sie den Vorfilter (24) aus dem Gerät.



2. Säubern Sie den Filter mit einem weichen, fusselfreien, leicht angefeuchteten Tuch. Sollte der Filter stark verschmutzt sein, säubern Sie ihn mit warmem Wasser, vermischt mit neutralem Reinigungsmittel.



3. Lassen Sie den Filter komplett trocknen. Setzen Sie keinen nassen Filter in das Gerät ein!
 4. Setzen Sie den Vorfilter wieder in das Gerät ein.
 5. Drücken Sie die Taste Ionizer (10) für 3 Sekunden, um den Vorfilter zurückzusetzen.

Tätigkeiten nach der Wartung

Wenn Sie das Gerät weiter verwenden möchten:

- Schließen Sie das Gerät wieder an, indem Sie den Netzstecker in die Netzsteckdose stecken.

Wenn Sie das Gerät längere Zeit nicht benutzen:

- Lagern Sie das Gerät gemäß dem Kapitel Transport und Lagerung.

Technischer Anhang

Technische Daten

Parameter	Wert
Modell	AirgoClean® 250 E
Luftmenge mit HEPA-Carbon-Filter	
Ventilatorstufe I	384 m ³ /h
Ventilatorstufe II	503 m ³ /h
Ventilatorstufe III	624 m ³ /h
Turbomodus	740 m ³ /h
Umgebungstemperatur	-10 °C bis 45 °C
Arbeitsbereich	0 % bis 95% r.F.
Netzanschluss	220-240 V / 50 Hz
Leistungsaufnahme	45 W
Nennstrom	0,17 A
Schalldruckpegel (1 m Abstand, Turbomodus)	46,3 dB(A)
Abmessungen (Länge x Breite x Höhe)	360 x 360 x 710 mm
Mindestabstand zu Wänden und Gegenständen	
	A: oben 30 cm
	B: hinten 30 cm
	C: seitlich 30 cm
	D: vorne 30 cm
Gewicht	12 kg

Entsorgung

Entsorgen Sie Verpackungsmaterialien stets umweltgerecht und nach den geltenden örtlichen Entsorgungsvorschriften.



Das Symbol des durchgestrichenen Mülleimers auf einem Elektro- oder Elektronik-Altgerät stammt aus der Richtlinie 2012/19/EU. Es besagt, dass dieses Gerät am Ende seiner Lebensdauer nicht im Hausmüll entsorgt werden darf. Zur kostenfreien Rückgabe stehen in Ihrer Nähe Sammelstellen für Elektro- und Elektronik-Altgeräte zur Verfügung. Die Adressen erhalten Sie von Ihrer Stadt- bzw. Kommunalverwaltung. Für viele EU-Länder können Sie sich auch auf der Webseite <https://hub.trotec.com/?id=45090> über weitere Rückgabemöglichkeiten informieren. Ansonsten wenden Sie sich bitte an einen offiziellen, für Ihr Land zugelassenen Altgeräteverwerter.

In Deutschland gilt die Pflicht der Vertreiber zur unentgeltlichen Rücknahme von Altgeräten nach § 17 Absatz 1 und 2 gemäß Elektro- und Elektronikgerätegesetz - ElektroG.

Durch die getrennte Sammlung von Elektro- und Elektronik-Altgeräten soll die Wiederverwendung, die stoffliche Verwertung bzw. andere Formen der Verwertung von Altgeräten ermöglicht sowie negative Folgen bei der Entsorgung der in den Geräten möglicherweise enthaltenen gefährlichen Stoffe auf die Umwelt und die menschliche Gesundheit vermieden werden.

Trotec GmbH

Grebener Str. 7
D-52525 Heinsberg

☎ +49 2452 962-400

☎ +49 2452 962-200

✉ info@trotec.com

www.trotec.com