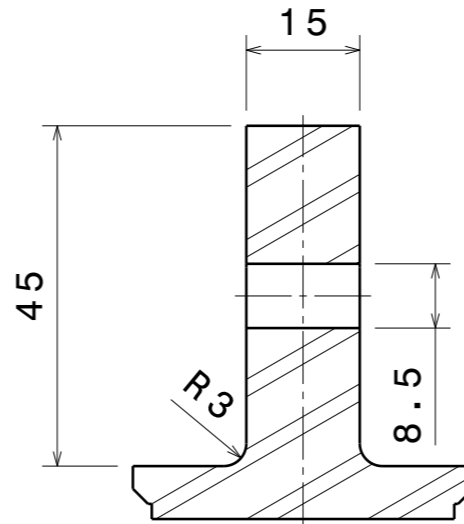
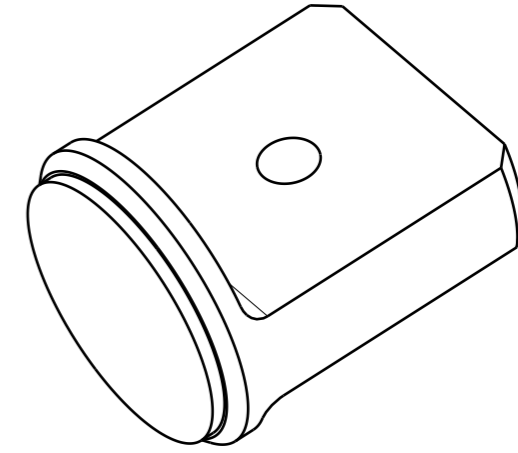


Vorderansicht



Schnittansicht A-A



Isometrische Ansicht

Allgemeintoleranzen nach ISO 2768-mK

Alle Kanten entgratet

Oberfläche: Drehrau; Abstichzapfen können am Teil verbleiben

DESIGNED BY: ripper		<h1>Metalab Dome 2.0</h1>		I	-
DATE: 17.04.2018				H	-
CHECKED BY: -				G	-
DATE: -		F	-	E	-
SIZE A3		Material: EN AW-6082		D	-
SCALE 1:1		WEIGHT (kg) 0,11	DRAWING NUMBER Rohrende Alu	SHEET 1/1	C
				B	-
				A	-