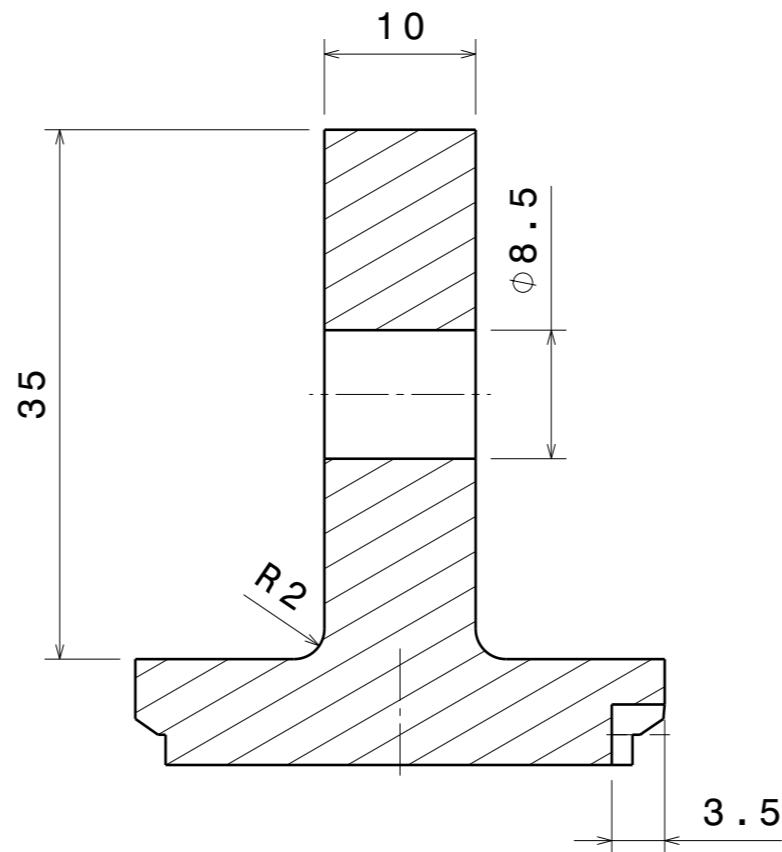
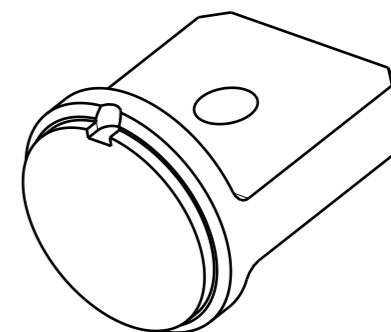


Vorderansicht



Schnittansicht A-A



Isometrische Ansicht

Allgemeintoleranzen nach ISO 2768-mK

Alle Kanten entgratet

Oberfläche: Drehrau; Abstichzapfen können am Teil verbleiben

| | | | | | |
|------------------------|---------------------------|-------------------|--------------|---------------------|----------------------------------|
| DESIGNED BY: ripper | <h1>Metalab Dome 2.0</h1> | | | I | - |
| DATE: 18.04.2018 | | | | H | - |
| CHECKED BY: - | | | | G | - |
| DATE: - | F | - | E | - | |
| SIZE A3 | | Material: S355J2H | | D | - |
| SCALE 2:1 | | | | WEIGHT (kg) 0,14 | DRAWING NUMBER Rohrende Stahl |
| | | | SHEET 1/1 | B | - |
| | | | | A | - |