

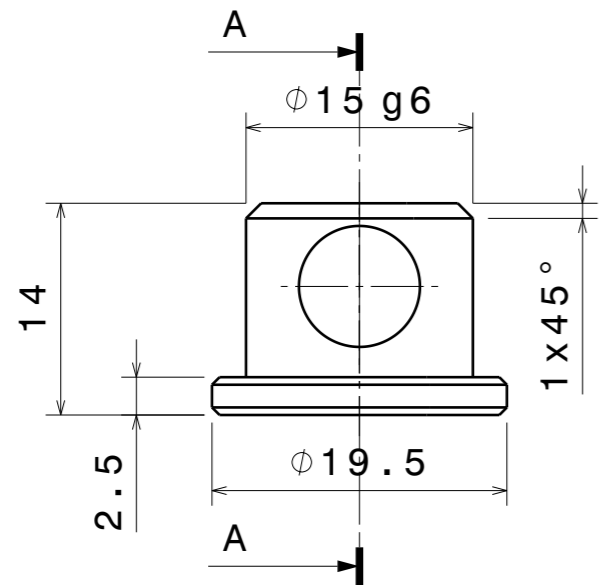
H G F E D C B A

4

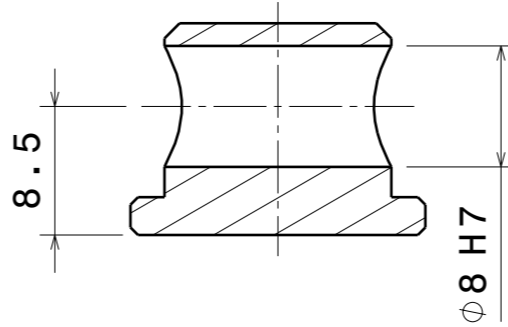
3

2

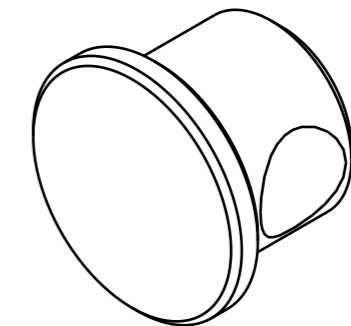
1



Vorderansicht



Schnittansicht A-A



Isometrische Ansicht

Alle unbemaßten Fasen: 0,5x45°

DESIGNED BY: ripper		<h1>Wechselhalter Drehbank</h1>		I	-
DATE: 25.03.2018				H	-
CHECKED BY: -		<h2>Material: 42CrMo4</h2>		G	-
DATE: -				F	-
SIZE A3		<h2>Druckstueck</h2>		E	-
SCALE 2:1	WEIGHT (kg) 0,02			D	-
DRAWING NUMBER		<h2>1 / 1</h2>		C	-
SHEET				B	-
				A	-

H G F E D C B A

4

3

2

1