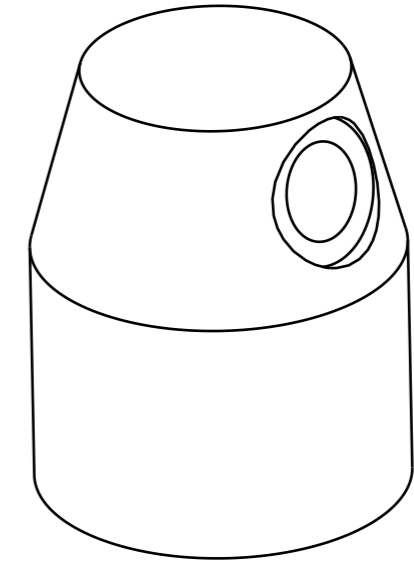
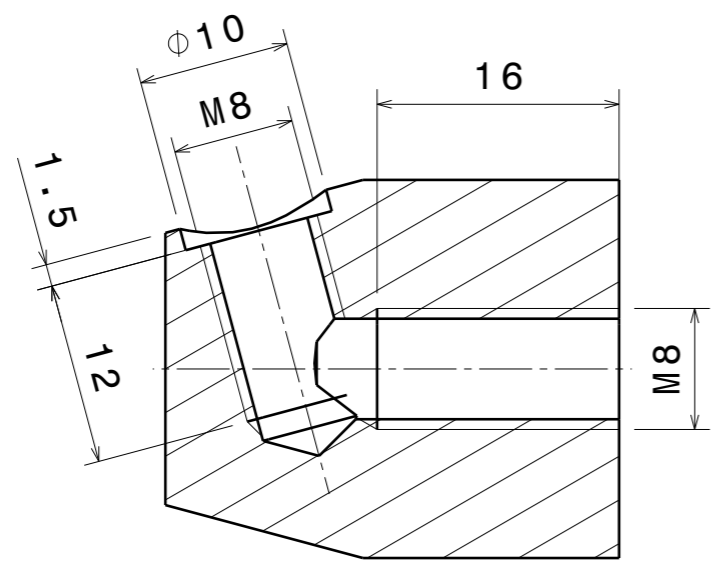


Vorderansicht



Isometrische Ansicht



Schnittansicht A-A

DESIGNED BY: ripper		Wechselhalter Drehbank		I	-
DATE: 25.03.2018				H	-
CHECKED BY: -		Material: S355J0/S355J2		G	-
DATE: -				F	-
SIZE A3		Klemmhebel_Nabe		E	-
SCALE 2:1				WEIGHT (kg) 0,09	D
				C	-
				B	-
				A	-

4

3

2

1

H

G

F

E

D

C

B

A

H

G

B

A

4

3

2

1