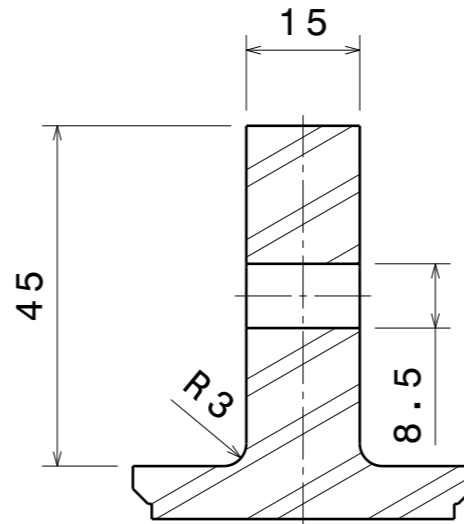
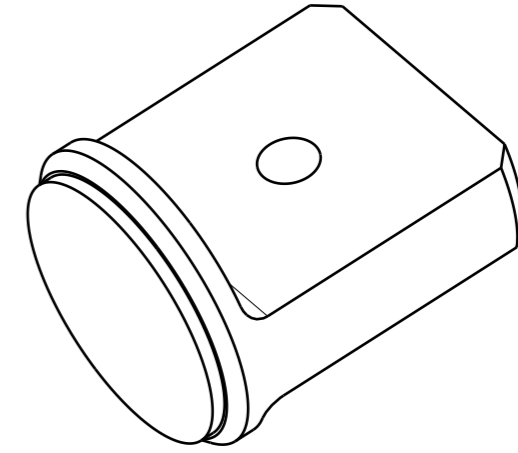


Vorderansicht



Schnittansicht A-A



Isometrische Ansicht

Allgemeintoleranzen nach ISO 2768-mK

Alle Kanten entgratet

Oberfläche: Drehrau; Abstichzapfen können am Teil verbleiben

DESIGNED BY:		<h1>Endstopfen</h1>		I	-
DATE:				H	-
17.04.2018				G	-
CHECKED BY:		F	-	E	-
DATE:		D	-	D	-
-		C	-	C	-
SIZE		Material: EN AW-6082		B	-
A3		Rohrende Alu		A	-
SCALE	WEIGHT (kg)	DRAWING NUMBER	SHEET		
1:1	0,11		1/1		