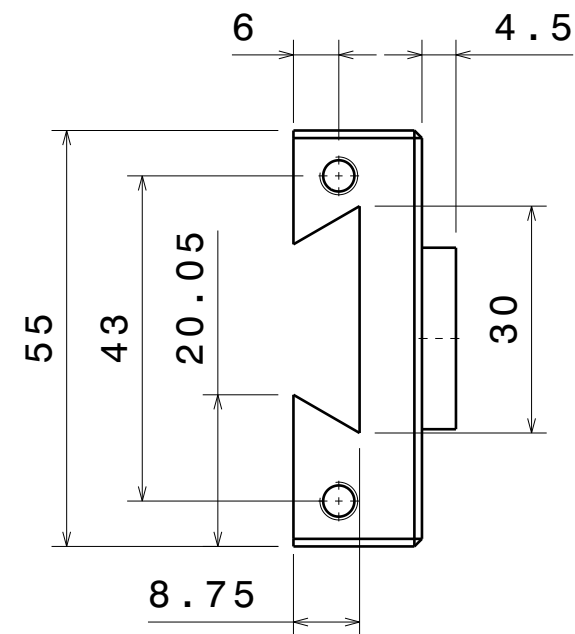
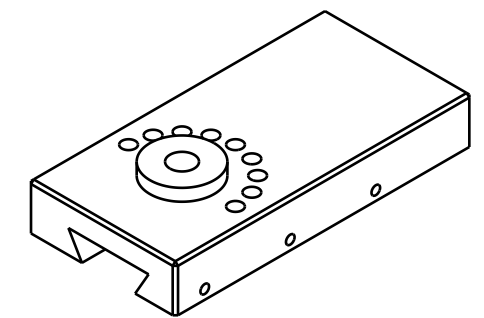


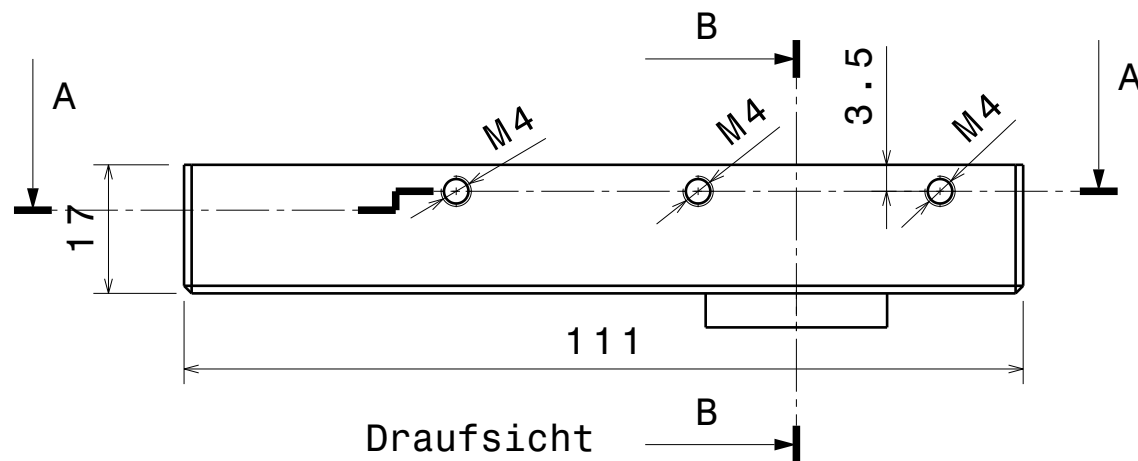
Vorderansicht



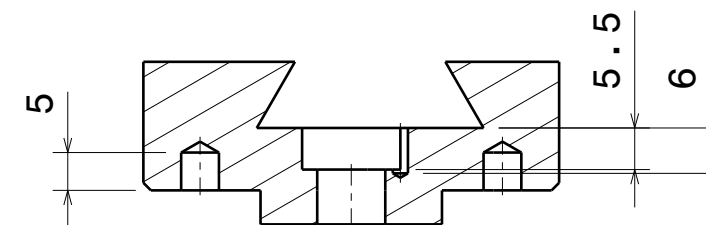
Seitenansicht links



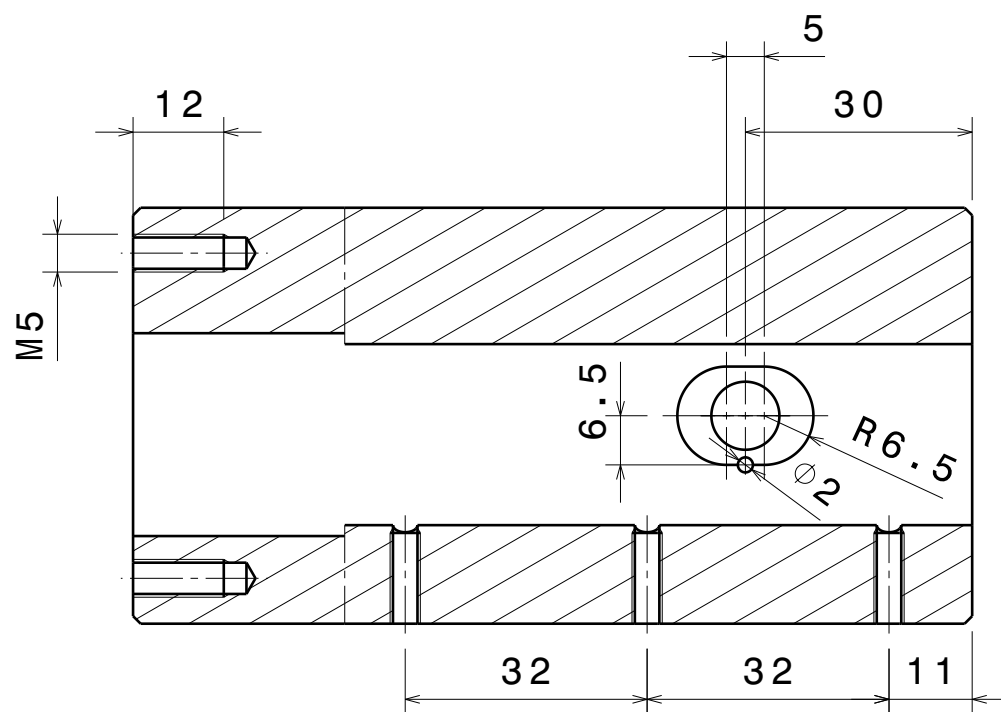
Isometrische Ansicht



Draufsicht



Schnittansicht B-B



Schnittansicht A-A

Alle unbemaßten Fasen: 1x45°

DESIGNED BY: ripper	Wechselhalter Drehbank		I	-	
DATE: 24.03.2018			H	-	
CHECKED BY: luto	Material: S355J0/S355J2		G	-	
DATE: 24.03.2018			F	-	
SIZE: A3		Oberschlitten		E	-
SCALE: 1:1				WEIGHT (kg): 0,61	D
DRAWING NUMBER: 1/1		SHEET: 1/1		C	-
				B	-
				A	-