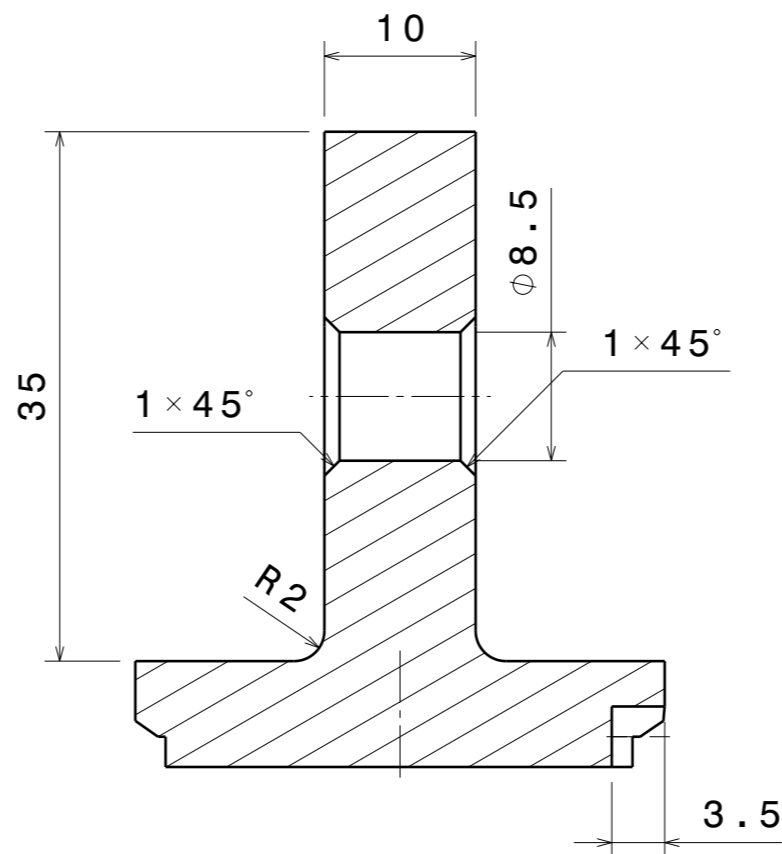
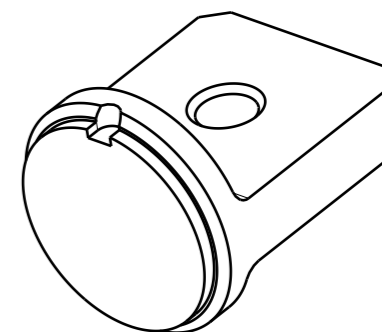


Vorderansicht



Schnittansicht A-A



Isometrische Ansicht

Allgemeintoleranzen nach ISO 2768-mK

Alle Kanten entgratet

Oberfläche: Drehrau; Abstichzapfen können am Teil verbleiben

DESIGNED BY:	-	<h1>Endstopfen</h1>		I	-	
DATE:	18.04.2018			H	-	
CHECKED BY:	-			G	-	
DATE:	-	F	-	E	-	
SIZE	A3		Material: S355J2H		D	-
SCALE	2:1				C	-
WEIGHT (kg)	0,14	DRAWING NUMBER	Rohrende Stahl		B	-
					SHEET	1/1