



9 Ersatzteile - Spare parts B13, B14, B16, B20, B25, B32

9.1 Bohrfutterschutz neu Version - Drill chuck protection neu version

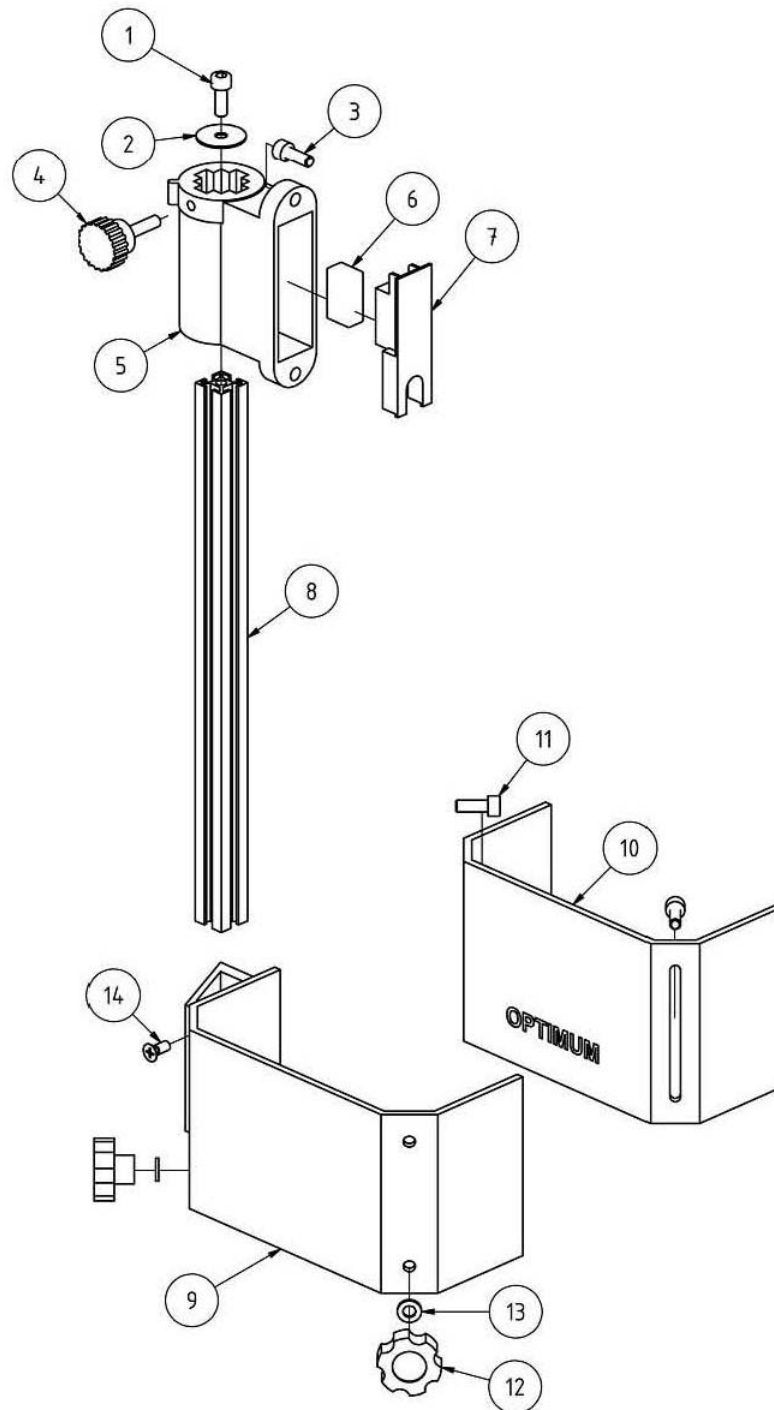


Abb.9-1: Bohrfutterschutz - Drill chuck protection



9.2 Ersatzteilzeichnung - Parts drawing B13 / B14

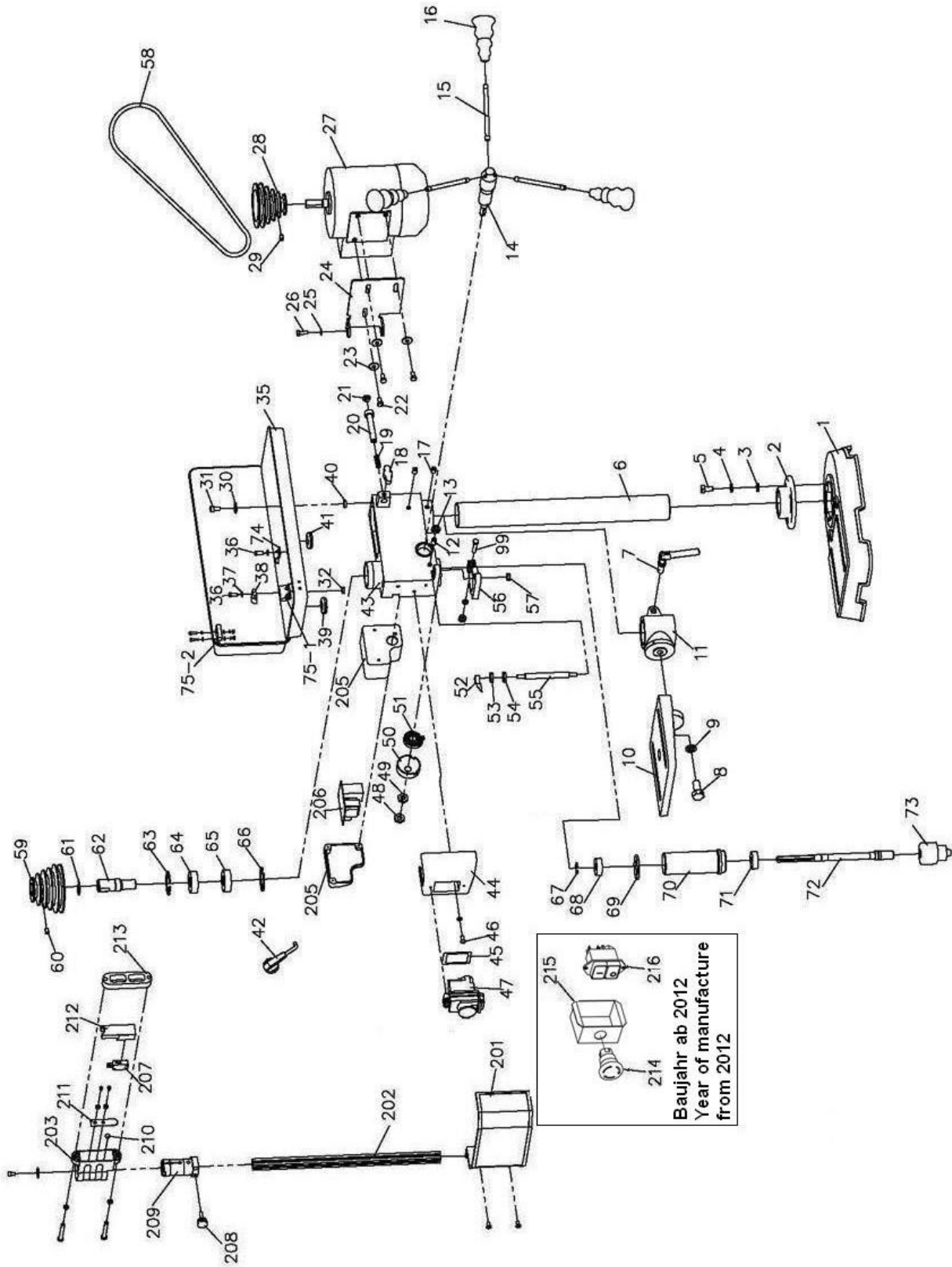


Abb.9-2: B13 / B14



9.2.1 Ersatzteilliste - Parts list B13 / B14

Pos.	Bezeichnung	Designation	Menge	Grösse	Artikel-
			Qty.	Size	nummer
					Item no.
1	Maschinenfuss	Base	1		0300813101
2	Säulenflansch	Column seat	1		0300813102
3	Scheibe	Washer	3	M 8	
4	Federscheibe	Spring Washer	3	M 8	
5	Schraube	Screw	3	M8x16	
6	Bohrsäule	Column	1	B13 B14	0300813106 0300814106
7	Klemmhebel	Clamp Handle	1		0300813107
8	Schraube	Screw	1	M12x26	0300813108
9	Federscheibe	Spring Washer	1	M 12	
10	Bohrtisch	Work Table	1		0300813110
11	Bohrtischhalter	Support	1		0300813111
12	Bolzen	Bolt	1	M6x25	
13	Mutter	Nut	1	M6	
14	Getriebeachse	Gear Axis (pinion shaft)	1		0300813114
15	Hebel	lever	3		0300813115
16	Knopf	knob	3		0300820121
17	Bolzen	Bolt	2	M8x10	
18	Stellgriff	Adjusting Handle	1		0300813118
19	Druckfeder	Compress Spring	1		0300813119
20	Motorstange	Motor Pole	1		0300813120
21	Elastische Unterlegscheibe	Cushion Washer	1		0300813121
22	Schraube	Screw	3	M6x12	
23	Scheibe	Washer	3	M 6	
24	Motorbodenplatte	Motor Bottom Board	1	B13	0300813124
24	Motorbodenplatte	Motor Bottom Board	1	B14	0300814124
25	Scheibe	Washer	2	M 6	
26	Schraube	Screw	2	M8x16	
27	Motor	Motor	1	300 W	0300813127
27	Motor	Motor	1	B14/350 W	0300814127
28	Motorriemenscheibe	Motor pulley	1	B13	0300813128
28	Motorriemenscheibe	Motor pulley	1	B14	0300814128
29	Bolzen	Bolt	1	M6x10	
30	Scheibe	Washer	4	M 6	
31	Bolzen	Bolt	4	M8x12	
32	Mutter	Nut	1	M5x12	
33	Scheibe	Washer	1	M 5	
34	Hebegriff	Lifting Handle	1		0300813134
35	Riemengehäuse	pulley cover	1		0300813135
36	Bolzen	Bolt	2	M4x12	
37	Scheibe	Washer	2	M 4	
38	Kabelklemme	Wire Clamp	2	M 4	
39	Kabelöse	Ring for Wire	1		0300813139
40	Scheibe	Washer	2		0300813140
41	Kabelöse	Ring for Wire	4		0300813141
42	Anschlusskabel	Plug Wire	2		0300813142
43	Gehäuse	Case	1		0300813143
44	Schaltgehäuse	Switch Box	1		0300813144
46	Bolzen	Bolt	1		0300813146
47	Schalter	Switch	1		0300813147
48	Mutter	Nut	1	M10x1	
49	Mutter	Nut	1	M10x1	
50	Federgehäuse	Cover of Spring	1		0300813150
51	Rückholfeder	Turbination Spring	1		0300813151
52	Anzeigevorrichtung	Indicator	1		0300813152
53	Mutter	Nut	1		0300813153
54	Mutter	Nut	1		0300813154
55	Stange	Rod	1		0300813155
56	Haltevorrichtung	Holder	1		0300813156
57	Mutter	Nut	1	M6	
58	Keilriemen	V-belt	1	B13/ 8 x 650	0391050
58	Keilriemen	V-belt	1	B14	039XPZ670
59	Spindelriemenscheibe	Spindle pulley	1	B13	0300813159
59	Spindelriemenscheibe	Spindle pulley	1	B14	0300814159
60	Bolzen	Bolt	1	M6 x 10	
61	Achsenring	Ring of Axis	1	22	0300813161



Pos.	Bezeichnung	Designation	Menge	Grösse	Artikelnummer
			Qty.	Size	Item no.
62	Achsenabdeckung	Square Axis Cover	1		0300813162
63	Bohrungsring	Ring of Hole	1	40	0300813163
64	Kugellager	Bearing	1	6203	0406203.2R
65	Kugellager	Bearing	1	6203	0406203.2R
66	Bohrungsring	Ring of Hole	1	40	0300813166
67	Achsenring	Ring of Axis	1	12	0300813167
68	Kugellager	Bearing	1	6201	0406201.2R
69	Gummiunterlegscheibe	Rubber Washer	1		0300813169
70	Pinole	Pinole	1		0300813170
71	Kugellager	Bearing	1	6201	0406201.2R
72	Spindel	Spindle	1		0300813172
73	Bohrfutter	chuck	1		3050654
74	Kabelklemme	Wire Clamp	1		0300813174
75-2	Reed Kontakt	Reed contact	1		0302024192
201	Bohrfutterschutz Sichtschutzscheibe	Drill chuck protection view sealing pane	1		03003171207
202	Arm Bohrfutterschutz	Arm drill chuck protection	1		03008131202
203	Halterung Bohrfutterschutz	Fixing drill chuck protection	1		03008131203
203-1	Endlagenschalter Bohrfutterschutz	End position switch drill chuck protection	1		030081312031
205	Gehäuse (Trafo)	Housing (trafo)	1		03008131205
206	Transformator	Transformer	1		03021303RK
207	Mikroschalter	Micro switch	1		030031712018
208	Rändelschraube	Knurled screw	1		03008131208
209	Aufnahme	Collet	1		03008131209
210	Stahlkugel	Steel ball	1		03008131210
211	Platte	Plate	1		03008131211
212	Platte	Plate	1		03008131212
213	Halter	Holder	1		03008131213
214	Not-Aus-Schalter ab 2012	Emergency Stop switch from 2012	1	LA103	0460058
215	Klemmkasten ab 2012	Terminal box from 2012	1		03003171114
216	Ein-Aus-Taster ab 2012	On-off button from 2012	1	230V	03008131216
Bohrfutterschutz neu Version - Drill chuck protection neu version					
1	Innensechskantschraube	Socket head screw	1	GB 70-85 - M6 x 10	
2	Scheibe	Washer	1		03020333123
3	Innensechskantschraube	Socket head screw	2	GB 70-85 - M6 x 16	
4	Rändelschraube	Knurled screw	1		03020333125
5	Halterung	Fixture	1		03020333126
6	Mikroschalter	Microswitch	1		03020333127
7	Platte	Plate	1		03020333128
8	Alu- Profil	Aluminium profile	1		03003171202
9	Bohrfutterschutz A	Drillig chuck safety A	1		03003171209
10	Bohrfutterschutz B	Drillig chuck safety B	1		03003171210
11	Innensechskantschraube	Socket head screw	2	GB 70-85 - M6 x 16	
12	Rändelschraube	Knurled screw	2		03003171212
13	Scheibe	Washer	2	6	03003171213
14	Schraube	Screw	2	M6x16	
	Halterung kpl.	Holder cpl.	1		03008131201CPL
Teile ohne Abbildung - Parts without illustration					
0	Schalterkappe gelb	switch cap yellow	1		0300813180
0	Abdeckung Lüfter (B13)	cover fan (B13)	1		0300813182
0	Abdeckung Lüfter (B14)	cover fan (B14)	1		0300814182
0	Kondensator (Motor)	condensator (engine)	1		0300813176
0	Lüfterrad (Motor) B13/B14	fan wheel (engine) B13/B14	1		0300813178
0	Bohrfutterschutz alter typ	Drill chuck protection old type	1		3008135 + 3008136
0	Schaltkasten (leer)	Electric box (empty)	1		0300813179
0	Nutenstein	T-nut	1		0300813177
Komplett-Sätze - Complete sets					
	Pinole komplett	pinole complete	1		0300813170CPL
201-1	Bohrfutterschutz komplett	Drill chuck protection complete	1		030081312011
	Säule kpl.	column compl.	1		0300813106CPL
	Halter kpl. Bohrfutterschutz	Holder cpl. Drill chuck protection	1		03008131201CPL
	Gehäuse (Trafo) kpl.	Housing (transformer) compl.	1		03008131205CPL



9.3 Ersatzteilzeichnung - Parts drawing B 16

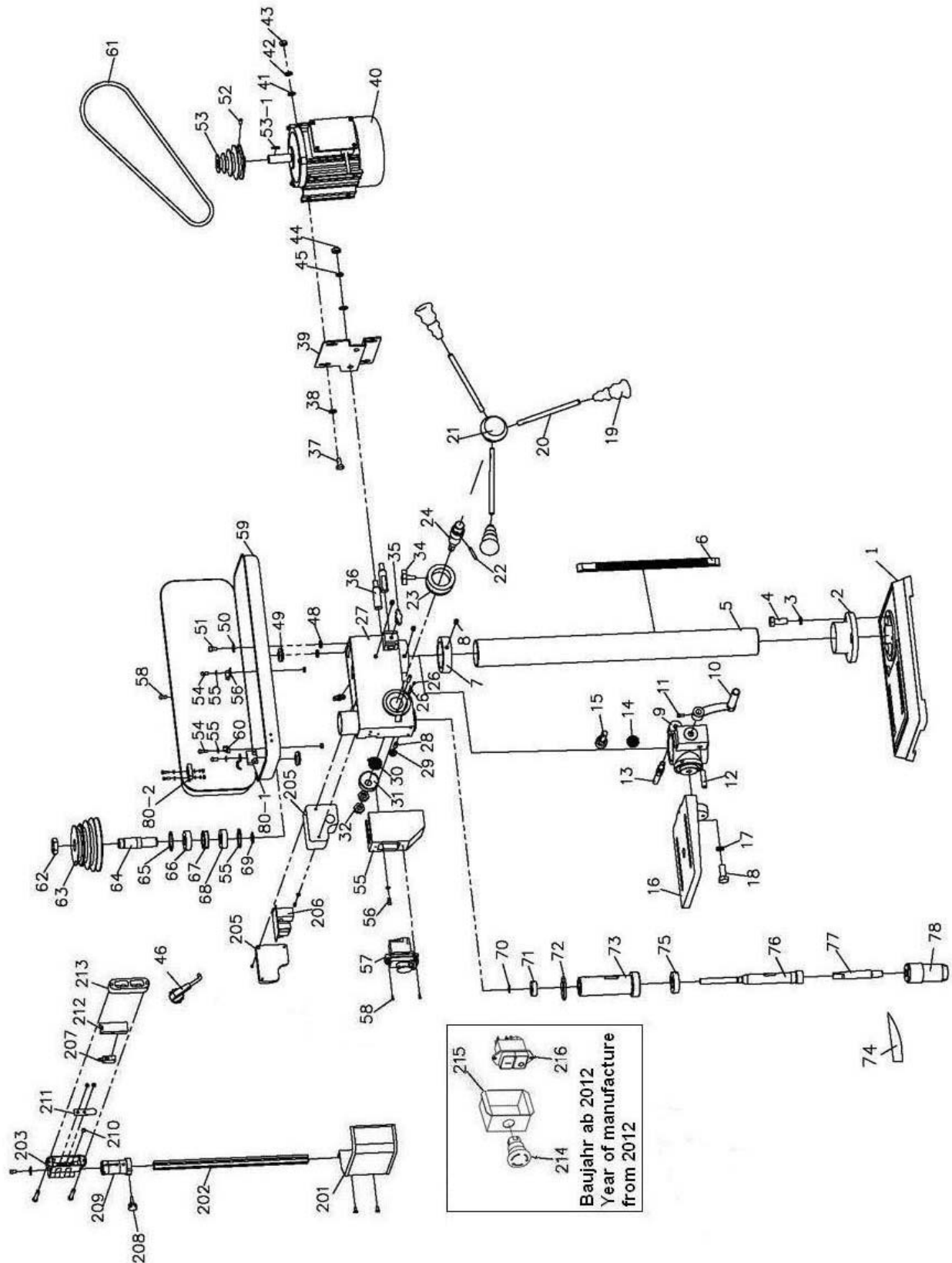


Abb.9-3: B16



9.3.1 Ersatzteilliste - Parts list B16

Pos.	Bezeichnung	Designation	Menge	Grösse	Artikelnummer
			Qty.	Size	Item no.
1	Maschinenfuss	Base	1		0300816101
2	Säulenflansch	Column Seat	1		0300816102
3	Scheibe	Washer	3	M 8	
4	Schraube	Screw	3	M8x25	
5	Säule	Column	1		0300816105
6	Zahnstange	Rack	1		0300816106
7	Säulenring	Column Ring	1		0300816107
8	Bolzen	Bolt	1	M8x10	
9	Bohrtischhalter	Support	1		0300816109
10	Kurbel	crank	1		0300820110
11	Schraube	Screw	1	M5x10	
12	Bolzen	Bolt	1		0300816112
13	Klemmhebel	Clamp Handle	1		0300816113
14	Zahnrad	Gear	1		0300816114
15	Schneckenrad	Gear Wheel	1		0300816115
16	Bohrtisch	Work Table	1		0300816116
17	Scheibe	Washer	1	M 12	
18	Schraube	Screw	1	M12x25	
19	Knopf	Knob	1		0300820121
20	Hebel	Lever	1		0300816120
21	Hebelsitz	Lever Seat	1		0300816121
22	Bolzen	Pin	1		0300816122
23	Skalenring	Dial	1		0300816123
24	Schaftritzel	pinion shaft	1		0300816124
25	Niete	Rivet	1		0300816125
26	Zeiger	Pointer	1		0300816126
27	Gehäuse	Case	1		0300816127
28	Bolzen	Bolt	1	M8x16	
29	Mutter	Nut	1	M 8	
30	Rückholfeder	Turbination Spring	1		0300816130
31	Federgehäuse	Cover of Spring	1		0300816131
32	Mutter	Nut	2	M 12x1,5	
34	Feststellknopf	Tight Knob	1		0300816134
35	Einstellknopf	Adjust Knob	1		0300816134
36	Motorstange	Motor Pole	1		0300816136
37	Schraube	Screw	4	M8x16	
38	Scheibe	Washer	4	M 8	
39	Motorbodenplatte	Motor Bottom Board	1		0300816139
40	Motor	Motor	1		0300816140
41	Scheibe	Washer	1	8	
42	Federscheibe	Spring Washer	1	8	
43	Mutter	Nut	1	M8	
44	Mutter	Nut	1	M8	
45	Scheibe	Washer	1	8	
46	Kabel	Wire Plug	1		0300816146
47	Motorstange	Motor Pole	1		0300816147
48	Mutter	Nut	1	M6	
49	Gummiring	Rubber Ring	1		0300816149
50	Scheibe	Washer	4	6	
51	Bolzen	Bolt	1	M6x8	
52	Bolzen	Bolt	1	M5x22	
53	Motorriemenscheibe	Motor Pulley	1		0300816153
53-1	Passfeder	Fitting key	1		03008161531
56	Schraube	screw	1		0300816156
57	Schalter	switch	1		0300813147
58	Bolzen	Bolt	1	M5x8	
59	Riemengehäuse	Pulley Cover	1		0300816159
61	Keilriemen	V-belt	1		0391100
62	Mutter	Nut	1		0300816162
63	Spindelriemenscheibe	Spindle pulley	1		0300816163
64	Schaft	pinion	1		0300816164
65	Bohrungsring	Ring for Hole	1		0300816165
66	Kugellager	Bearing	1	6204	0406204.2R
67	Kugellagerring	Ring for Bearing	1		0300816167
68	Kugellager	Bearing	1	6204	0406204.2R
69	Bohrungsring	Ring for Hole	1		0300816165



Pos.	Bezeichnung	Designation	Menge	Grösse	Artikelnummer
			Qty.	Size	Item no.
70	Schaftring	Ring for Shaft	1		0300816170
71	Kugellager	Bearing	1	6201	0406201.2R
72	Gummiring	Rubber ring	1		0300816172
73	Pinole	Pinole	1		0300816173
74	Austreiber	Drill Drift	1		0300816174
75	Kugellager	Bearing	1	6205	0406205.2R
76	Spindel	Spindle	1		0300816176
77	Kegeldorn	Taper mandril	1		0300816177
78	Bohrfutter	chuck	1		3050626
79	Bohrfutterschutz alter typ	Drill chuck protection old type	1		3008205 + 3008206
80-2	Reed Kontakt	Reed contact	1		0302024192
201	Bohrfutterschutz Sichtschutzscheibe	Drill chuck protection view sealing pane	1		03008161201
202	Arm Bohrfutterschutz	Arm drill chuck protection	1		03008161202
203	Halterung Bohrfutterschutz	Fixing drill chuck protection	1		03008161203
203-1	Endlagenschalter Bohrfutterschutz	End position switch drill chuck protection	1		030081312031
205	Gehäuse (Trafo)	Housing (trafo)	1		03008161205
206	Transformator	Transformer	1		03021303RK
207	Mikroschalter	Micro switch	1		030031712018
208	Rändelschraube	Knurled screw	1		03008131208
209	Aufnahme	Collet	1		03008131209
210	Stahlkugel	Steel ball	1		03008131210
211	Platte	Plate	1		03008131211
212	Platte	Plate	1		03008131212
213	Halter	Holder	1		03008131213
214	Not-Aus-Schalter ab 2012	Emergency Stop switch from 2012	1	LA103	0460058
215	Klemmkasten ab 2012	Terminal box from 2012	1		03003171114
216	Ein-Aus-Taster ab 2012	On-off button from 2012	1	230V	03008131216
Teile ohne Abbildung - Parts without illustration					
0	Kondensator	capacitor	1		0300816182
0	Schaltkasten Motor (leer)	Electric box motor (empty)	1		0300816181
0	Nutenstein	t-nut	1		0300813177
0	Motorlüfterdeckel	motor fan cover	1		0300816180
0	O-Anzeige	O-Pointer	1		0322025
Komplett-Sätze - Complete sets					
	Pinole Komplett	Pinole complete	1		0300816173CPL
	Säule mit Halter	Column with base ring	1		0300816105CPL
201-1	Bohrfutterschutz komplett	Drill chuck protection complete	1		030081612011
	Gehäuse (Trafo) kpl.	Housing (transformer) compl.	1		03008161205CPL
	Halter kpl. Bohrfutterschutz	Holder cplt. Drill chuck protection	1		03008131201CPL

9.4 Ersatzteilzeichnung - Parts drawing B20 / B25

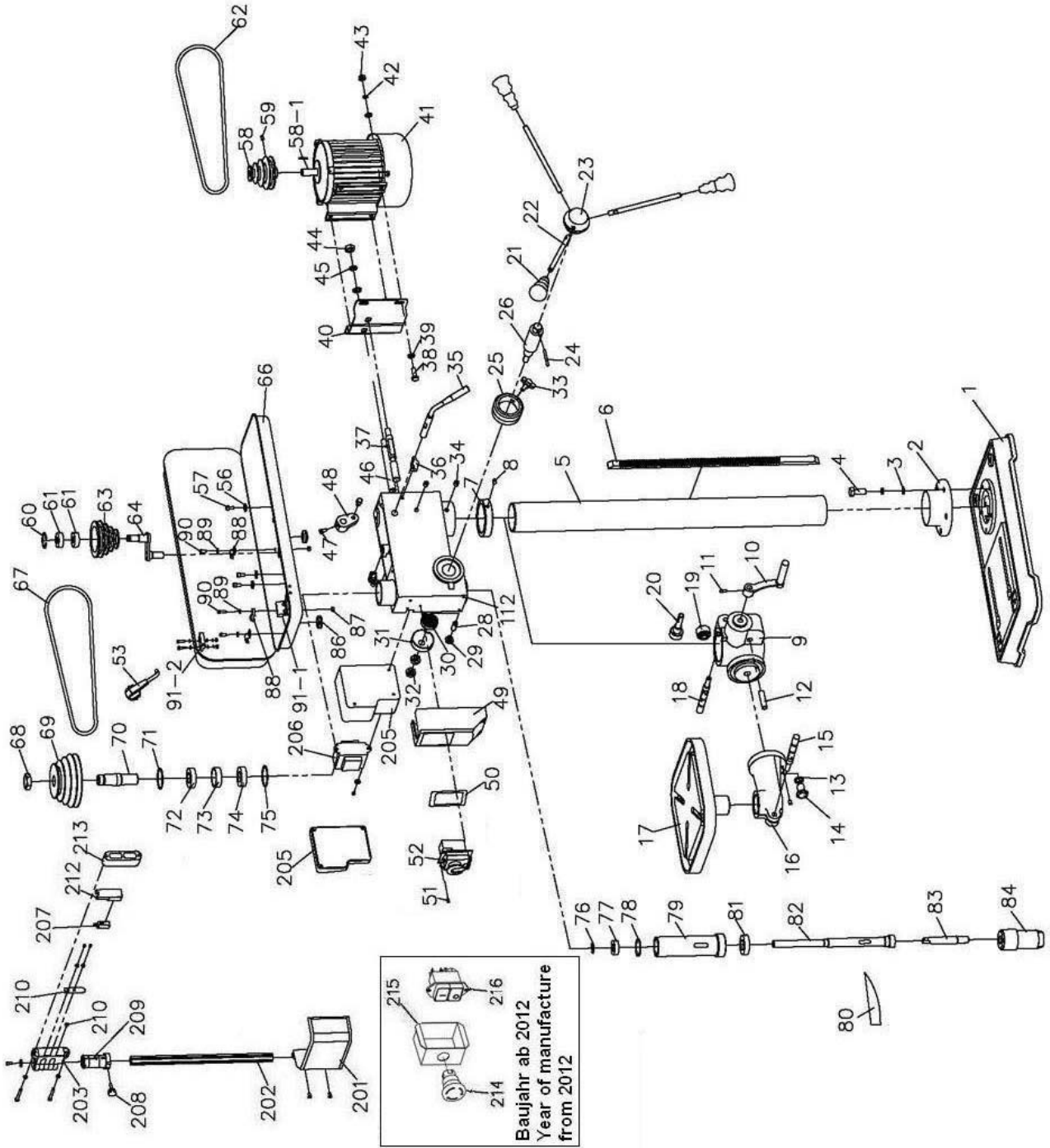


Abb.9-4: B20 / B25



9.4.1 Ersatzteilliste - Parts list B20 / B25

Pos.	Bezeichnung	Designation	Menge	Grösse	Artikelnummer
			Qty.	Size	Item no.
1	Maschinenfuss	Base	1		0300820101
2	Säulenflansch		1	B20	0300820102
				B25	0300825302
3	Scheibe	Washer	4		0300820103
4	Schraube	Screw	4	10	0300820104
5	Säule	Column	1	B20	0300820105
				B25	0300825305
				B20	0300820106
				B25	0300825306
6	Zahnstange	Rack	1		0300820107
7	Säulenring	Colum Ring	1		
8	Bolzen	Bolt	1	M 6x10	
9	Bohrtschalter	Support	1		0300820109
10	Kurbel	Crank	1		0300820110
11	Schraube	Screw	1	M 6x15	
12	Getriebewelle	Gear Shaft	1		0300820112
14	Schraube	Screw	1	M 6x15	
15	Klemmhebel	Clamp Handle	1		0300820115
16	Arm	Arm	1		0300820116
17	Bohrtsch	Work Table	1		0300820117
18	Klemmhebel	Clamp Handle	1		0300820118
19	Zahnrad	Gear	1		0300820119
20	Schneckenrad	Worm Gear	1		0300820120
21	Knopf	Knob	3		0300820121
22	Hebel	Lever	3		0300820122
23	Hebelsitz	Lever Seat	1		0300820123
24	Bolzen	Pin	1	5 x 32	0300820124
25	Skalenring	Dial	1		0300820125
26	Ritzelwelle	Pinion Shaft	1		0300820126
27	Gehäuse	Case	1		0300820127
28	Bolzen	Bolt	1	M10 x 10	
29	Mutter	Nut	1	M 10	
30	Rückholfeder	Turbination Spring	1		0300820130
31	Federgehäuse	Cover of Spring	1		0300820131
32	Mutter	Nut	2	M12x1,5	
33	Schraube	Screw	1		0300820133
34	Bolzen	Bolt	2	M10 x 10	
35	Nockenwelle	Camshaft	1		0300820135
36	Schraube	Screw	1		0300820136
37	Motorstange	Motor Pole	1		0300820137
38	Schraube	Screw	4	M8 x 25	
39	Scheibe	Washer	9	8	
40	Motorbodenplatte	Motor Bottom Board	1		0300820140
41	Motor	Motor	1	230 V	0300820141
				400 V	0300825341
42	Federscheibe	Lock washer	4	8	
43	Mutter	nut	4	M 8	
44	Mutter	nut	2	M 10	
45	Scheibe	Washer	2	10	
46	Motorstange	Motor Pole	1		0300820146
47	Schraube	Screw	1	M 6x12	
48	Nocke	Cam	1		0300820148
49	Schaltergehäuse	Switch housing	1	230 V	0300820149
				400 V	0300820349
51	Bolzen	Bolt	1		0300820151
52	Schalter	Switch	1	230 V	0300820152
				400 V	0300820352
53	Anschlusskabel	Power Wire	1	230V	0300820153
				400V	0300825353
54	Kabelblock	Wire Block	1		0300820154
55	Bolzen	Bolt	1	M 6x10	
56	Scheibe	Washer	4	6	
57	Bolzen	Bolt	4	M 6x12	
58	Riemenscheibe Motor	Motor pulley	1		0300820158
58-1	Passfeder	Fitting key	1		03008201581



Pos.	Bezeichnung	Designation	Menge	Grösse	Artikelnummer
			Qty.	Size	Item no.
59	Bolzen	Bolt	1	M 5 x 6	
60	Bohrungsring	Ring for Hole	1	35	0300820160
61	Kugellager	Bearing	2	6201	0406201.2R
62	Keilriemen	V-belt	1	10 x 610	0300820162
63	Riemenscheibe Mitte	Middle Pulley	1		0300820163
64	Zentrierteil	Centering Device	1		0300820164
	Riemenscheibe komplett	Pulley complete			0300820163CPL
65	Hebel	Lifting Handle	1		0300820165
66	Riemenabdeckung	Pulley Cover	1		0300820166
67	Keilriemen	V-belt	1	10 x 605	0300820167
68	Rundmutter	Round Nut	1		0300820168
69	Spindelriemenscheibe	Spindle pulley	1		0300820169
70	Schaft	Pinion	1		0300820170
71	Bohrungsring	Ring for Hole	1	47	0300820171
72	Kugellager	Bearing	1	6005	0406005.2R
73	Lagerscheibe	Bearing Washer	1		0300820173
74	Kugellager	Bearing	1	6005	0406005.2R
75	Bohrungsring	Ring for Hole	1	47	0300820175
76	Spindelring	Ring for Spindle	1	15	0300820176
77	Kugellager	Bearing	1	6005	0406204.2R
78	Elastischer Unterlegscheibe	Cushion Washer	1	B25 B20	0300825378 0300820178
79	Pinole	Pinole	1		0300820179
80	Austreiber	Drill Drift	1		0300820180
81	Kugellager	Bearing	1	6204	0406205.2R
82	Spindel B20	Spindle B20	1	MT2	0300820182
	Spindel B25	Spindle B25	1	MT3	0300825382
83	Kegeldorn	Taper Mandrel	1	B20 B25	3050659 3050660
84	Bohrfutter	Chuck	1		3050626
85	Bohrfutterschutz alter typ	Drill chuck protection old type	1	B20 B25	3008205 + 3008206 3008207 + 3008206
86	Ring für Kabelschutz	Ring for Protecting Wire	1		0300820186
87	Mutter	Nut	1		0300820187
88	Kabelklemme	Press Wire	1		0300820188
89	Scheibe	Washer	1		0300820189
90	Bolzen	Bolt	1		0300820190
201	Bohrfutterschutz Sichtschutzscheibe	Drill chuck protection view sealing pane	1		03003171207
202	Arm Bohrfutterschutz	Arm drill chuck protection	1		03008201202
203	Halterung Bohrfutterschutz	Fixing drill chuck protection	1		03008201203
203-1	Endlagenschalter Bohrfutterschutz	End position switch drill chuck protection	1		030081312031
205	Gehäuse (Trafo)	Housing (trafo)	1		03008201205
206	Transformator	Transformer	1	230V 400V	03021303RK 03302300TC
207	Mikroschalter	Micro switch	1		030031712018
208	Rändelschraube	Knurled screw	1		03008131208
209	Aufnahme	Collet	1		03008131209
210	Stahlkugel	Steel ball	1		03008131210
211	Platte	Plate	1		03008131211
212	Platte	Plate	1		03008131212
213	Halter	Holder	1		03008131213
214	Not-Aus-Schalter ab 2012	Emergency Stop switch from 2012	1	LA103	0460058
215	Klemmkasten ab 2012	Terminal box from 2012	1		03003171114
216	Ein-Aus-Taster ab 2012	On-off button from 2012	1	B20-230V	03008131216
216	Ein-Aus-Taster ab 2012	On-off button from 2012	1	B20/B25-400V	03008203216
Teile ohne Abbildung - Parts without illustration					



Pos.	Bezeichnung	Designation	Menge	Grösse	Artikelnummer
			Qty.	Size	Item no.
0	Kondensator	capacitor	1		0300820192
0	Schütz	Contactora	1		0460025
0	Schaltkasten (leer)	Electric box (empty)	1		0300820192
	O-Anzeige	O-Pointer			0300820193
Komplett-Sätze - Complete sets					
	Pinole Komplett	Spindle sleeve complete	1	B20	0300820179CPL
			1	B25	0300825379CPL
201-1	Bohrfutterschutz komplett	Drill chuck protection complete	1		030082012011
	Säule kplt.	Column complete	1	B20	0380020105CPL
	Lüfterraddeckel	fan cover			0300820193
	Gehäuse (Trafo) kpl.	Housing (transformer) compl.	1		03008201205CPL
	Halter kplt. Bohrfutterschutz	Holder cplt. Drill chuck protection	1		03008131201CPL



9.5 Ersatzteilzeichnung - Parts drawing B32

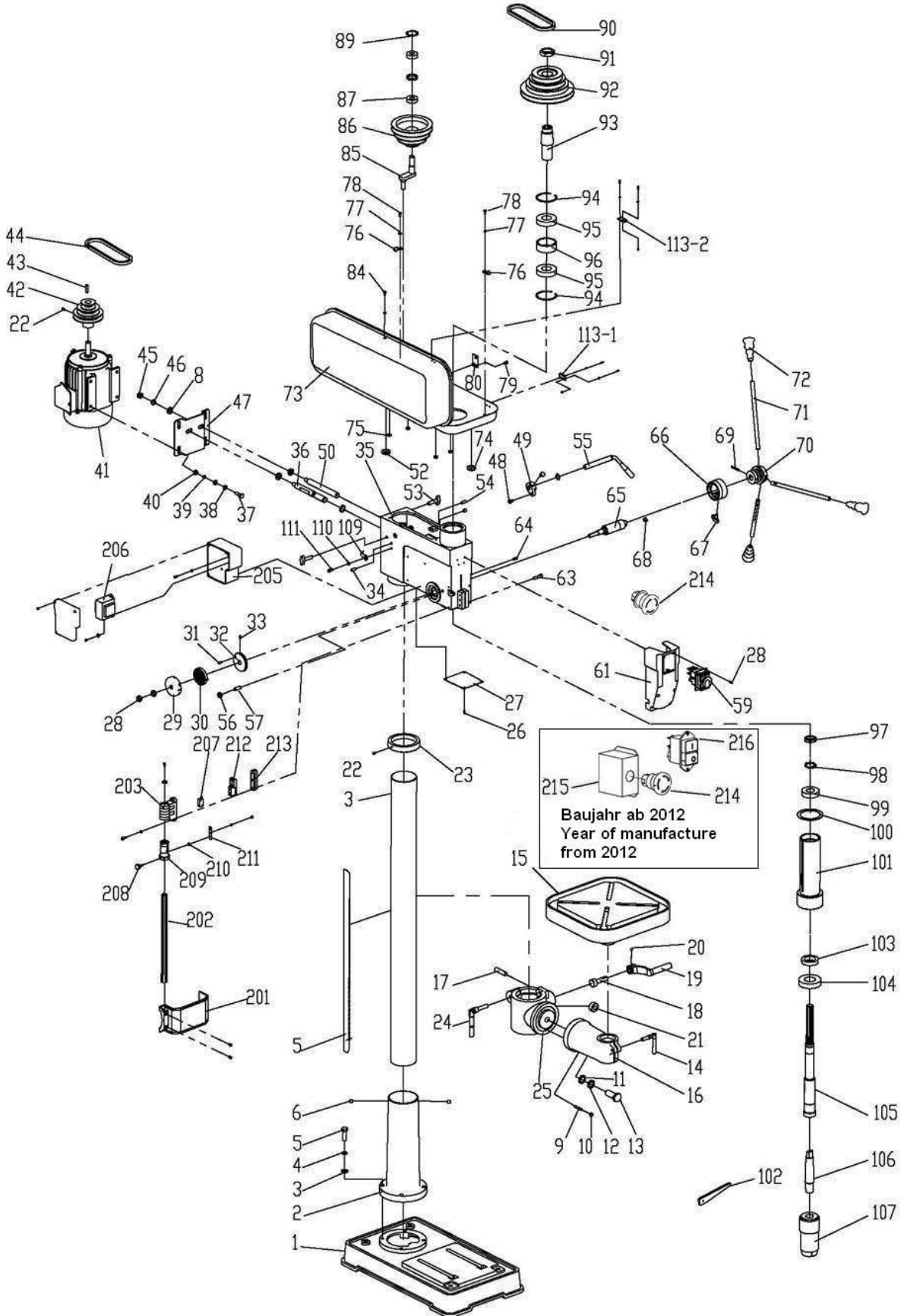


Abb.9-5: B32



9.5.1 Ersatzteilliste - Parts list B32

Pos.	Bezeichnung	Designation	Menge	Grösse	Artikel-
			Qty.	Size	nummer
					Item no.
1	Maschinenfuss	Base	1		0300832301
2	Säulenflansch	Column Seat	1		0300832302
3	Säule	Column	1		0300832303
4	Arretierbolzen	Lock Bolt	1	M 10x10	
5	Zahnstange	Rack	1		0300832305
6	Schraube	Screw	5	M12 x 40	
9	Bolzen (A)	Pin (A)	1		0300832309
10	Mutter	Nut	1	M6	
14	Klemmhebel	Clamp Handle	1		0300832314
15	Bohrtisch	Work Table	1		0300832315
16	Arm	Arm	1		0300832316
17	Bolzen	Pin	1		0300832317
18	Schneckenrad	Worm Wheel	1		0300832318
19	Kurbel	Crank	1		0300832319
20	Schraube	bolt	1	M 6 x 12	
21	Zahnrad	Gear	1		0300832321
22	Madenschraube	Grub screw	1	M5x10	
23	Säulenring	Column Ring	1		0300832323
24	Klemmhebel	Clamp Handle	1		0300832324
25	Bohrtschalter	Support	1		0300832325
26	Bolzen	Bolt	4	M 5 x 8	
27	Abdeckung	Cover Board	1		0300832327
29	Federgehäuse	Cover of Spring	1		0300832329
30	Rückholfeder	Turbination Spring	1		0300832330
31	Federstift	Spring Pin	1	6 x 21	
32	Federsitz	Spring Seat	1		0300832332
33	Federstift	Spring Pin	1	3 x 15	
34	Bolzen	Bolt	1	M10 x 12	
35	Gehäuse	Case	4		0300832335
36	Motorstange	Motor Pole	4		0300832336
37	Schraube	Screw	4		0300832337
38	Mutter	Nut	4	M8	
41	Motor	Motor	1	400 V	0300832341
42	Motorriemenscheibe	Motor pulley	1	neuer typ / new type	0300832342
42	Motorriemenscheibe	Motor pulley	1	alter typ / old type	0323238
43	Paßfeder	Key	1		0300832343
44	Keilriemen	V - belt	1	neuer typ / new type 13 x 750	0323274
44	Keilriemen	V - belt	1	15x740Li (old type)	0323259
45	Mutter	Nut	2		0300832345
47	Motorbodenplatte	Motor Bottom Board	1		0300832347
49	Nocke	Cam	1		0300832349
50	Motorstange	Motor Pole	1		0300832350
52	Gummidichtung	Rubber Washer	1		0300832352
53	Bolzen (A)	Bolt (A)	1		0300832353
54	Bolzen	Bolt	1		0300832354
55	Nockenwelle	Cam Shaft	1		0300832355
56	Bolzen	Bolt	1		0300832356
57	Mutter	Nut	1	M10	
58	Bolzen	Bolt	4		0300832358
59	Schalter	Switch	1		0300820352
60	Bolzen	Bolt	3		0300832360
61	Schaltergehäuse	Switch Housing	1		0300832361
62	Zeiger	Pointer	1		0300832362
63	Bolzen	Bolt	1		0300832363
64	Bolzen	Bolt	1		0300832364
65	Schaftritzel	Pinion Shaft	2		0300832365
66	Skalenring	Dial	1		0300832366
67	Bolzen (B)	Bolt (B)	1	40	0300832367
68	Klemmstück	Clamping Piece	1		0300832368
69	Federstift	Spring Pin	1	6	0300832369
70	Hebelsitz	Lever Seat	1		0300832370
71	Hebel	Lever	3		0300832371
72	Knopf	Knob	3		0300832372
73	Riemengehäuse	Pulley Cover	1		0300832373
74	Schutz Kabelring	Protect Wire Ring	2		0300832374
75	Mutter	Nut	2		0300832375
76	Druckkabelblock	Press Wire Block	2		0300832376
77	Scheibe	Washer	2		0300832377
78	Bolzen	Bolt	2		0300832378



Pos.	Bezeichnung	Designation	Menge	Grösse	Artikelnummer
			Qty.	Size	Item no.
79	Bolzen	Bolt	1	M5x8	
80	Reed kontakt	Reed contact	1		0302024192
81	Scheibe	Washer	4	6	
82	Federring	Spring Washer	4	6	
83	Bolzen	Bolt	4	M6x16	
84	Bolzen	Bolt	1		0300832384
85	Zentrierstück	Centering Device	1		0300832385
86	Keilriemenscheibe Mitte	Middle pulley	1	neuer typ / new type	0300832386
86	Keilriemenscheibe Mitte	Middle pulley	1	alter typ / old type	0323235
87	Kugellager	Bearing	1		0406202.2R
89	Klammer	Circlip	1	40	0300832389
90	Keilriemen	V - belt	1	HC MN SPA 832 (new type) 13 x 850	0323273
90	Keilriemen	V - belt	1	15x845Li (old type)	0323258
91	Mutter	Nut	1		0300832391
92	Spindel-Keilriemenscheibe	Spindle pulley	1	neuer typ / new type	0300832392
92	Spindel-Keilriemenscheibe	Spindle pulley	1	alter typ / old type	0323237
93	Schaft	Pinion	1		0300832393
94	Klammer	Circlip	1		0300832394
95	Kugellager	Bearing	1	6207	0406207.2R
96	Ring	Ring	1		0300832396
97	Rundmutter	Round nut	1		0300832397
98	Scheibe	Washer	1		0300832398
99	Kugellager	Bearing	1	6206	0406206.2R
100	Scheibe	Washer	1		03008323100
101	Pinole	Pinole	1		03008323101
102	Austreiber	Drill Drift	1		03008323102
103	Kugellager	Bearing	1	6007	0406007.2R
104	Kugellager	Bearing	1	6208-2Z	0406208.2R
105	Spindel	Spindle	1		03008323105
106	Kegeldorn	Taper Mandril	1		3050661
107	Bohrfutter	chuck	1		3050626
108	Bohrfutterschutz	Chuck guard old type	1		3008325 + 3008326
109	Druckkabelblock	Press Wire Block	1		03008323109
110	Scheibe	Washer	1		03008323110
111	Bolzen	Bolt	1		03008323111
201	Bohrfutterschutz Sichtschutzscheibe	Drill chuck protection view sealing pane	1		03003171207
202	Arm Bohrfutterschutz	Arm drill chuck protection	1		03008201202
203	Halterung Bohrfutterschutz	Fixing drill chuck protection	1		03008201203
205	Gehäuse (Trafo)	Housing (trafo)	1		03008323205
206	Transformator	Transformer	1		03302300TC
207	Mikroschalter	Micro switch	1		030031712018
208	Rändelschraube	Knurled screw	1		03008131208
209	Aufnahme	Collet	1		03008131209
210	Stahlkugel	Steel ball	1		03008131210
211	Platte	Plate	1		03008131211
212	Platte	Plate	1		03008131212
213	Halter	Holder	1		03008131213
214	Not-Aus-Schalter ab 2012	Emergency Stop switch from 2012	1	LA103	0460058
215	Klemmkasten ab 2012	Terminal box from 2012	1		03003171114
216	Ein-Aus-Taster ab 2012	On-off button from 2012	1	400V	03008203216
Teile ohne Abbildung - Parts without illustration					
0	Schütz	Contactore	1		0460025
0	Schaltkasten (leer)	Electric box (empty)	1		03008131112
0	Skala Bohrtisch	Scale table	1		03008131113
0	Skala Skalering	Scale for dial	1		03008131114
Komplett-Sätze - Complete sets					
	Pinole Komplett	pinole complete			03008323101CPL
101-1	Bohrfutterschutz komplett	Drill chuck protection complete	1		030082011011
	Gehäuse (Trafo) kpl.	Housing (transformer) compl.	1		03008323205CPL
	Halter kpl. Bohrfutterschutz	Holder cpl. Drill chuck protection	1		03008131201CPL



9.6 Schaltplan - Wiring diagram B13/ B14/ B16/ B20 (~230V)

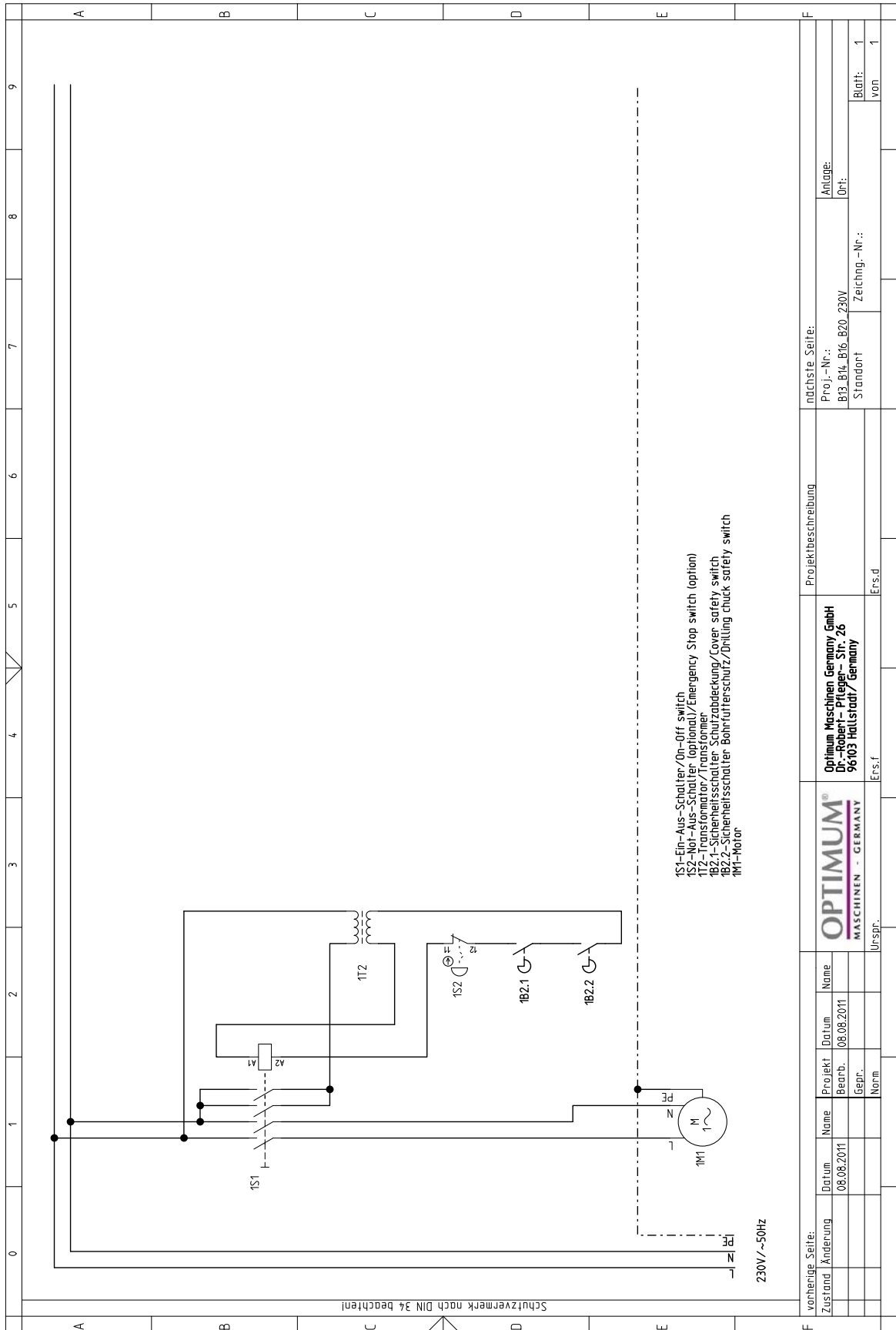


Abb.9-6: Schaltplan - Wiring diagram B13/ B14/ B16/ B20 (~230V)

9.7 Schaltplan - Wiring diagram B20/ B25/ B32 (~400V)

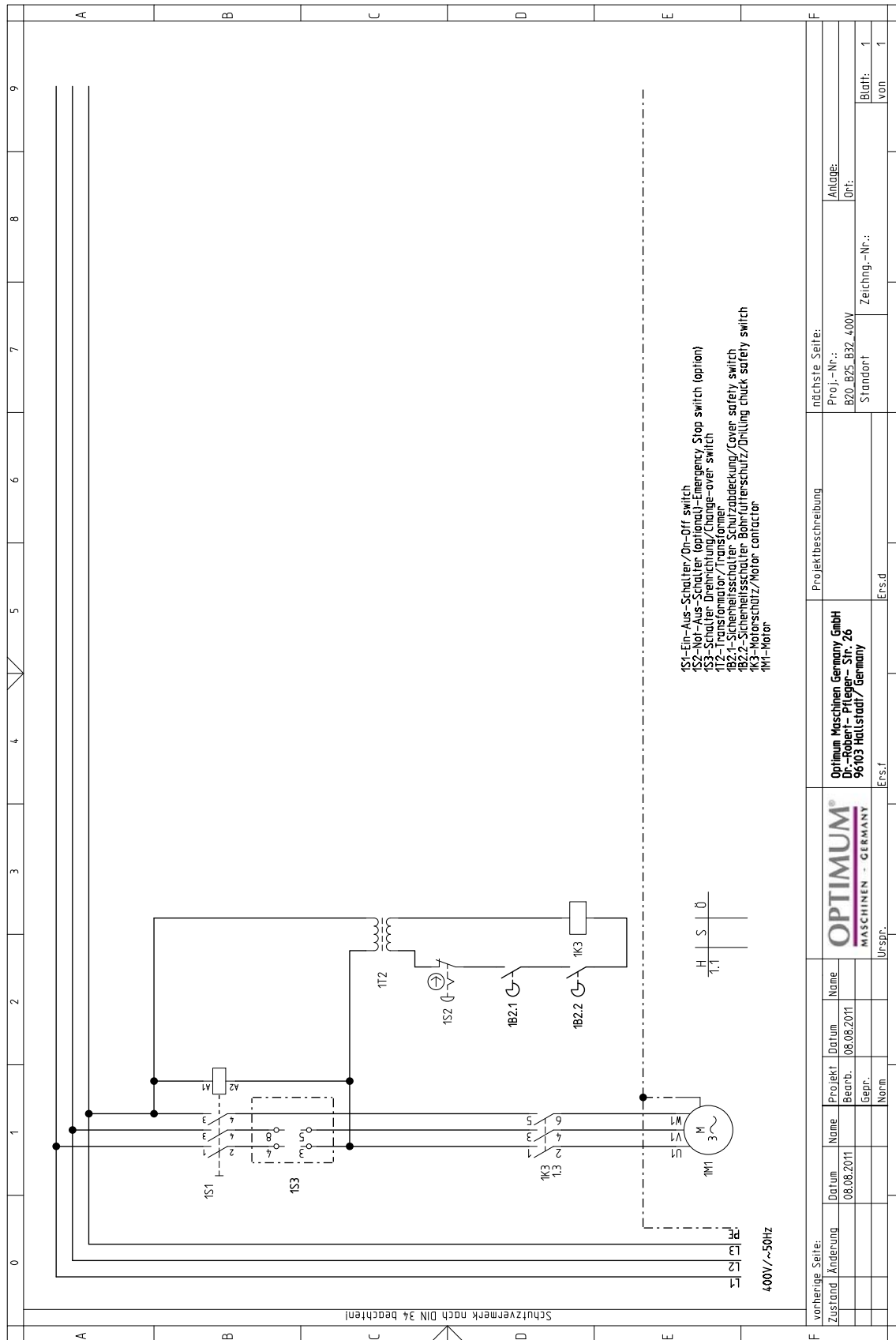


Abb.9-7: Schaltplan - Wiring diagram B20/ B25/ B32 (~400V)



9.7.1 Ersatzteilliste Elektrik- Parts list electrical components B13,B14,B16,B20 (~230V)

Pos.	Bezeichnung	Designation	Menge	Grösse	Artikelnummer
			Qty.	Size	Item no.
1S1	EIN-AUS-Taster	ON-OFF-switch	1	230V	03008131216
1S2	Not-Aus-Schalter	Emergency Stop switch	1		0460058
1B2.1	Schalter Schutzabdeckung	Cover safety switch	1		0302024192
1B2.2	Schalter Borhfutterschutz	Drilling chuck safety switch	1		030081312031
1T2	Transformator	Trafo	1		03021303RK
1M1	Motor B13/B14	Motor B13/B14	1	230V	0300813127
1M1	Motor B16	Motor B16	1	230V	0300816140
1M1	Motor B20	Motor B20	1	230V	0300820141
1M1	Motor B20	Motor B20	1	400V	0300825341

9.7.2 Ersatzteilliste Elektrik- Parts list electrical components B20, B25, B32 (~400)

Pos.	Bezeichnung	Designation	Menge	Grösse	Artikelnummer
			Qty.	Size	Item no.
1S1	EIN-AUS-Taster	ON-OFF-switch	1	400V	03008203216
1S2	Not-Aus-Schalter	Emergency Stop switch	1		0460058
1B2.1	Schalter Schutzabdeckung	Cover safety switch	1		0302024192
1B2.2	Schalter Borhfutterschutz	Drilling chuck safety switch	1		030081312031
1S2	Drehrichtungsschalter	Change-over switch	1		0460009
1T2	Transformator	Trafo	1		0302024196
1M1	Motor	Motor	1	230 V	0300820141
1M1	Motor	Motor	1	400 V	0300825341
1M1	Motor B32	Motor B32	1	400 V	0300832341
1K3	Motorschütz	Motor contactor	1		0460025

heruntergeladen von:

Metallbau-Mehner
 Lausicker Fussweg 23
 04680 Colditz
 Tel.: +49 034381 468290
 eMail: info@metallbau-mehner.de
 www.metallbau-mehner.de

Optimum OPTIDrill B 13

Ersatzteil-Bestellformular / Replacement form

Optimum OPTIDrill B14
 Optimum OPTIDrill B16
 Optimum OPTIDrill B20
 Optimum OPTIDrill B20
 Optimum OPTIDrill B25
 Optimum OPTIDrill B32