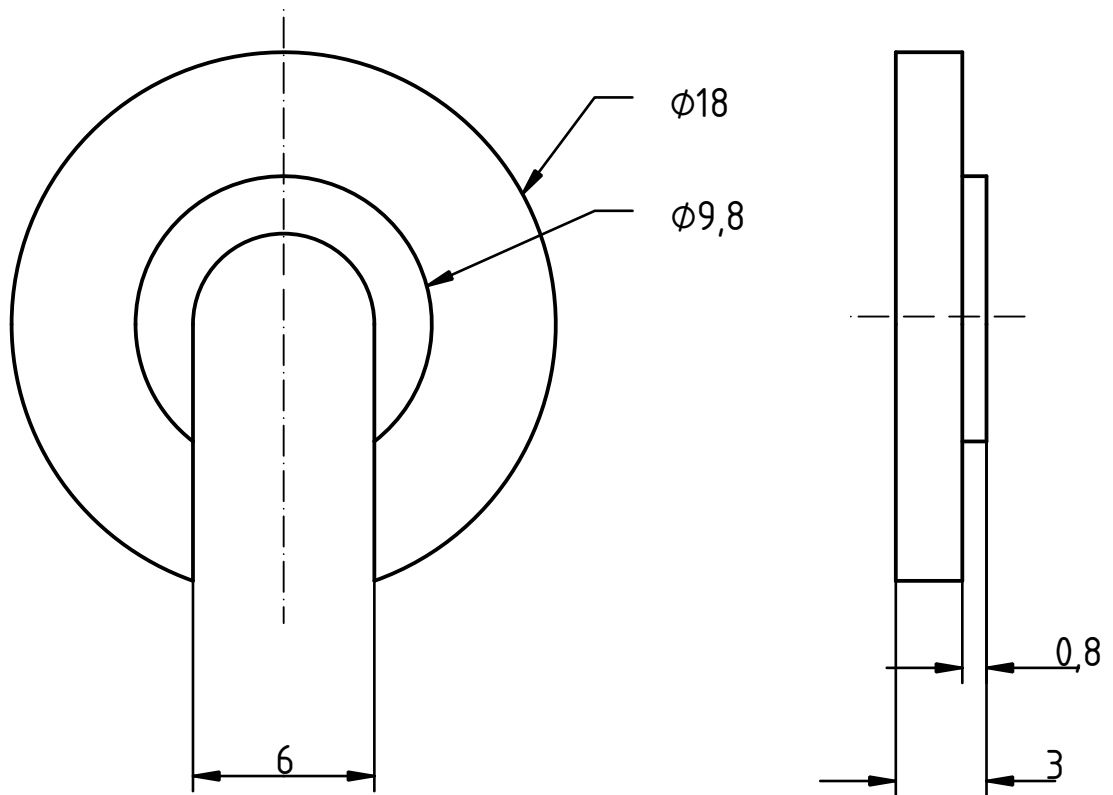


An der Schulter Freistich vorsehen!



Die genaue Höhe der Scheibe kann man am besten nur in der Maschine selber festlegen. Dazu die Scheibe einbauen und testen ob sich die Zahnräder drehen können.

Created by: Sebastian Bachmann	Title: Sicherungsscheibe			
Supplementary information:	Size: A4	Sheet: 1 / 1	Scale: 4:1	
	Part number: B2A 000 450			
	Drawing number: DN			
	Date: 03.03.2018		Revision: REV A	

